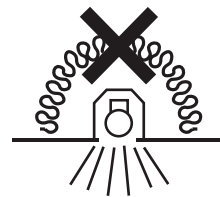


LEVEL

IP44/IP20

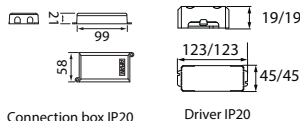
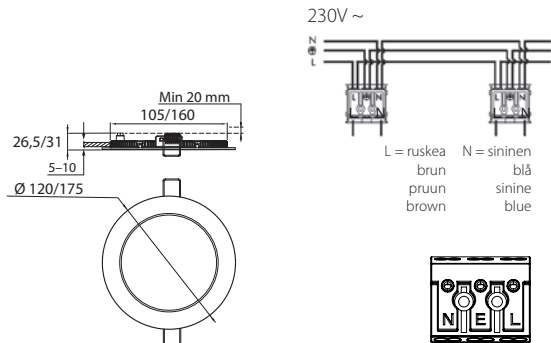


Valaisinta ei saa asentaa suoraan eristämateriaaliin.

Denna armatur är inte avsedd för att täckas med värmeisolerande material.

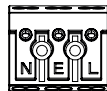
The luminaire is not suitable for covering with thermally insulated material.

ALASVALO | DOWNLIGHT ARMATUR | DOWNLIGHT



Connection box IP20
-o- 3 x 2,5 mm²

Driver IP20



E = Maadoituksen jatkaminen / päättäminen
E = Anslutning / avslutning av jordningsledning
E = Continuity / termination of earth wires

Valaisimen saa asentaa vain sähköalan ammattilainen. Käytä ainoastaan syöttöjännitettä ja taajuutta joka on merkitty valaisimeen. Kytke virta pois päältä ennen asennusta tai huoltoa. Tämä asennusohje on säilytettävä ja sen on oltava käytössä asennuksessa ja huollossa. Muuntaja IP20 sijoitettava kuivaan sisätilaan.

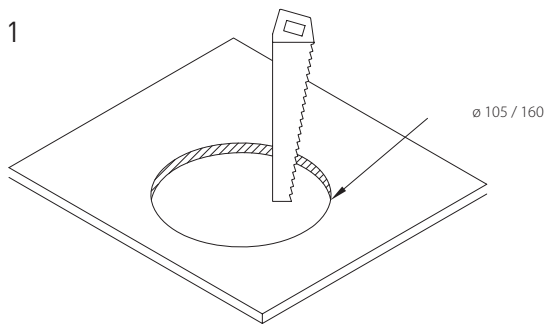
Vi rekommenderar att installationen görs av en behörig elektriker. Använd endast driftspänning och frekvens som är märkt på armatur. Bryt av strömmen för installation eller service. Denna monteringsanvisning bör sparas och finnas tillgänglig vid installation eller framtida service. Driver IP20 skall placeras på ett torrt ställe.

Only a professional electrician is allowed to do the installation. Use only rated voltage and frequency as marked in the fixture. Switch off the current before installation or service. This mounting instruction must be kept available during installation and for future maintenance. Use the driver IP20 only in dry conditions.

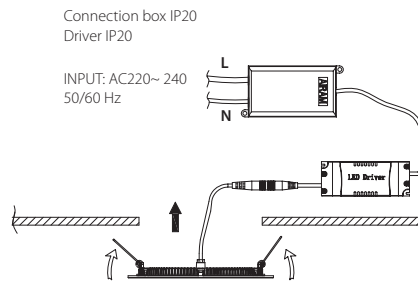
LEVEL

| | | LUMEN | KOODI / KOD | GTIN1 |
|---------|---------------------------|--------|-------------|---------------|
| 9610348 | LEVEL IP44 9W/840 DIM VA | 500 lm | A2FLHB | 6435200275936 |
| 9610347 | LEVEL IP44 12W/840 DIM VA | 900 lm | A2FLHD | 6435200275844 |

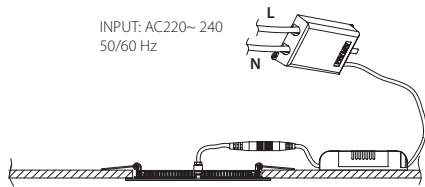
1



2



3



4

