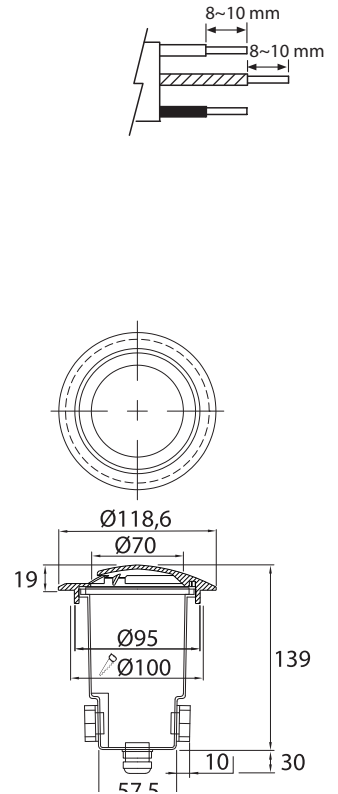
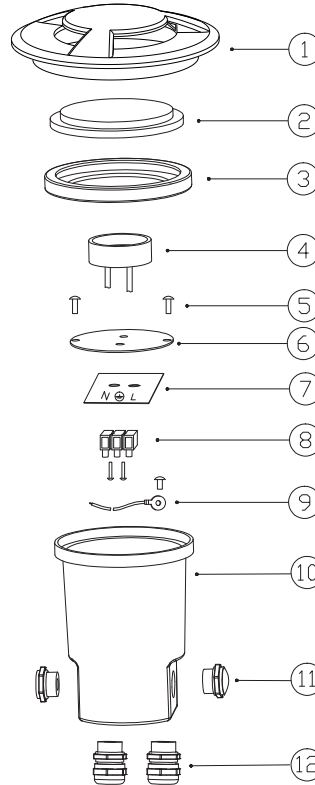
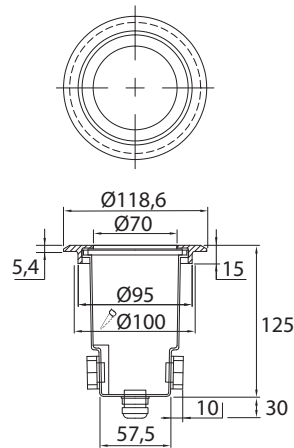
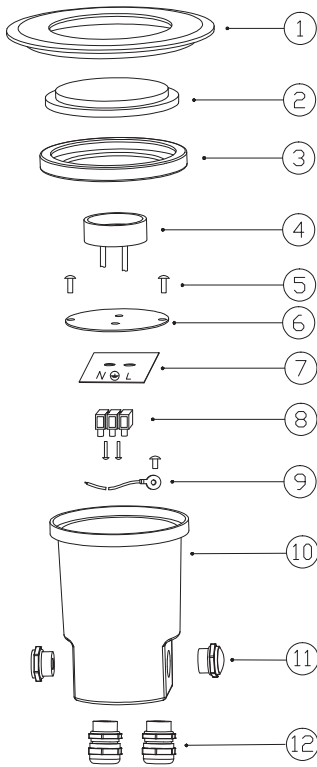


HOLM

-o- IP65 CE 

TERASSIVALO | TERRASSARMATUR | TERRASS VALGUSTUS | TERRACELIGHT

220-240 V – 50 Hz



FI:

Terassien, puutarhojen, portaikkojen korostusvalaisuun. Materiaali: Runko alumiinivalu, kehys ruostumaton teräs/lasi.

Valaisimen saa asentaa vain sähköalan ammattilainen. Kytke virta pois päältä ennen asennusta tai huoltoa. Tämä asennusohje on säilytettävä ja sen on oltava käytössä asennuksessa ja huollossa.

- Avaa teräskehys (1) kiertämällä vastapäivään.
- Poista lasi (2) tiivisteineen (3)
- Aukaise vastapäivään ruuvit (5)
- Kytke asennuskaapeli pohjasta (12) tai kyljestä (11) riippuen asennus tavasta.
- Asenna liitosjohdot riviliittimeen (8)
- Kiinnitä yllä mainitut osat päinvastaisessa järjestyksessä.
- Kiristä tämän jälkeen holkkitiiviste (12)
- Asenna myös valonlähde GU10 kantaan.
- Kiristä teräskehys (1) myötäpäivään, huolehtien tiivyydestä. Käytä kiinnitysmassaa teräskehysten (1) ja kiinnitysalustan väliin tarvittaessa.

SE:

Framhåva detaljer i terrassen, trädgårdens, trappuppgången. Material: Stomme i gjutat aluminium, ram i rostfritt stål/glas.

Armaturen får endast installeras av en fackman. Bryt av strömmen före installation eller service. Denna monteringsanvisning bör sparas och finnas tillgänglig vid installation eller framtida service.

- Öppna stålramen (1) genom att vrida den moturs.
- Ta bort glaset (2) samt packningen (3)
- Öppna moturs skruvarna (5)
- Anslut installationskabeln från botten (12) eller sidan (11), beroende på monteringsmetoden.
- Montera anslutningsledningarna till kopplingsplinten (8)
- Fäst ovanstående delar i omvänd ordning.
- Spänn holkätningen efter detta (12)
- Installera även ljuskällan till GU10 sockeln.
- Spänn stålramen (1) medurs, kom ihåg tätheten. Använd fästmassa mellan stålramen (1) och fästplattan om så är nödvändigt.

EE:

Terrasside, aedade, treppide esiletoomiseks valgustusega. Materjal: Korpus valatud alumiiniumist, raam roostevara teras/klaas.

Elektriseadmete paigaldustööd on lubatud teha üksnes vastaval spetsialistil. Valgustit tohib paigaldada vaid eriväljaõppega isik. Lülita enne paigaldust ja hooldust vool välja. Käesolevat juhendit tuleb säilitada ning järgida paigaldamisel ja hooldusel.

- Avage terasraam (1) keerates seda vastupäeva.
- Eemaldage klaas (2) koos tihenditega (3).
- Avage vastupäeva keerates kruvid (5).
- Ühendage toitekaabel sõltuvalt paigaldusviisist kas põhjast (12) või küljelt (11).
- Kinnitage toitekaabli juhtmed klemmliitmiku (8) külge.
- Paigaldage eespool nimetatud osad vastupidises järjekorras.
- Pingutage seejärel kaelustihend (12).
- Paigaldage lamp sokliga GU10.
- Keerake terasraam (1) päripäeva tihedalt kinni. Vajadusel kasuta terasraami (1) ja kinnitusluse vahel kinnitussegu.

EN:

To highlight terraces, gardens, stairways. Material: Aluminium cast body, stainless steel/glass frame.

Only a professional electrician is allowed to do the installation. Switch off the current before installation or service. This mounting instruction must be kept available during installation and for future maintenance.

- Open the steel frame (1) by turning it counter-clockwise.
- Remove the glass (2) and its gaskets (3)
- Loosen the screws, counter-clockwise (5)
- Connect the mounting cable from the bottom (12) or the side (11), depending on the installation method.
- Place the connecting wires in the terminal block (8)
- Attach the above-mentioned parts in reverse order.
- After that, tighten the V-ring seal (12)
- Also place the lamp on the GU10 base.
- Tighten the steel frame (1) clockwise, ensuring it is tight. If necessary, use the fixing compound between the steel frame (1) and the mounting base.

HOLM TERASSIVALO

VÄRI / FÄRG
VÄRV / COLOR

SIS. VALONLÄHTEEN
INKL. LJUSKÄLLÄ
VALGUSALLIKAS KAASAS
LIGHTSOURCE INCLUDED

VALONLÄHDE
LJUSKÄLLÄ
VALGUSALLIKAS
LIGHTSOURCE

M-ERÄ
FRP
S/U

SNRO

KOODI
KOD/
CODE

E-NR

GTIN

IP65 GU10 MAX 6W RST	rst/stål/steel	ei/nej/ei/no	GU10 max 6 W LED	1/20	4510237	A5TEVA	7762775	6435200209023
IP65 GU10 MAX 6W 3EYE ANT	antrasiitti/antracit/antrasiit/anthracite	ei/nej/ei/no	GU10 max 6 W LED	1/20	4510253	A5TEVB	7763305	6435200217288

AIRAM

Valmistaja | Tillverkare | Tootja | Manufacturer:

Airam Electric Oy Ab, PL 175, FI-04201 Kerava, www.airam.fi