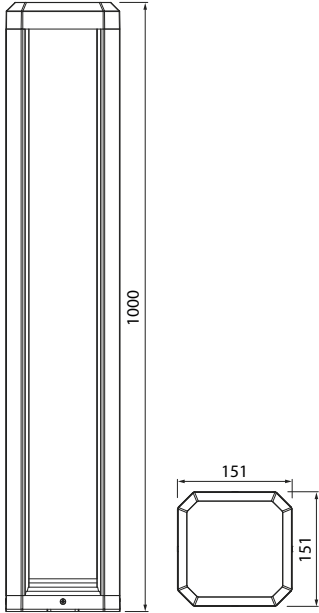


FLEN

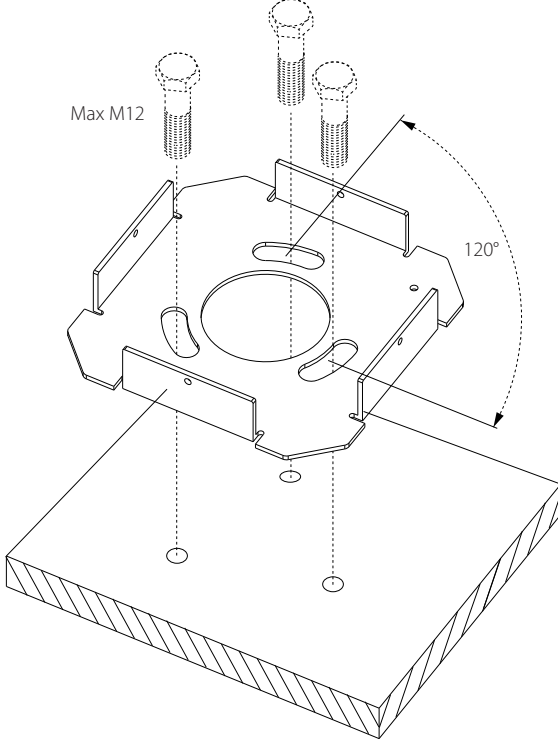
IP44 -0-   CE 

POLLARI | POLLARE | POSTVALGUSTI | BOLLARD



Nro 4107058 Nro 4107104

Saatavana myös erillinen maatuki.
Separat markstöd tillgänglig.
Saadaval eraldi maatugi.
Optional ground support available.



Max M12

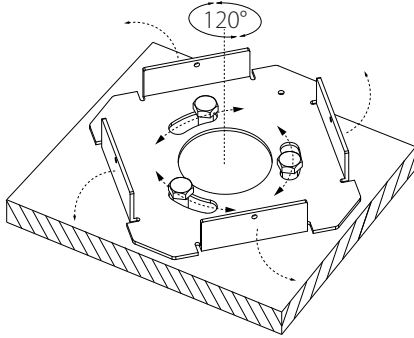
120°

Pakkaus ei sisällä maatukeen kiinnittämistä varten tarvittavia pultteja tai ruuveja. Apua oikeanlaisten kiinnikkeiden valintaan voit kysyä esim. rautakaupasta.

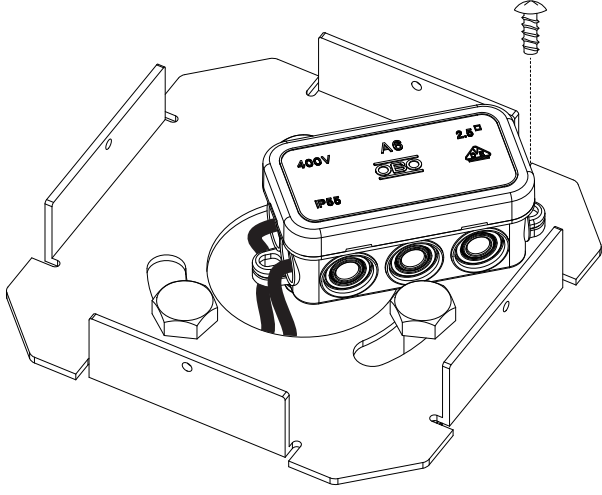
Fästbeslag för markstöd medföljer inte. För råd om lämpliga fästbeslag, kontakta din fackhandlare.

Pakend ei sisalda maatõe külge kinnitamiseks vajalikke polte ja kruve. Sobivate kinnitusvahendite valimisel võid abi paluda näiteks rauakauplusest.

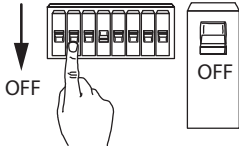
Fixing devices for the ground support are not included. For advice on suitable fixing systems, contact your local specialized dealer.



120°



400V A6 2.5mm² IP66



OFF

OFF

3 x 2,5 mm²
220-240 V ~ 50/60 Hz

Suositellaan kytkettäväksi käyttäen kytkentärasiaa OBO A 6 (Snro 1627131).
Rekommenderad att monteras med kopplingsdosan OBO A 6 (2000005).
Soovitavalt ühendada kasutades harukarpi OBO A 6 (2000005).
Recommended to be connected with a junction box OBO A 6 (2000005).

Valaisimen saa asentaa vain sähköalan ammattilainen. Käytä ainoastaan syöttöjännitettä ja taajuutta joka on merkitty valaisimeen. Kytke virta pois päältä ennen asennusta tai huoltoa. Tämä asennusohje on säilytettävä ja sen on oltava käytössä asennuksessa ja huollossa. Valaisimen valonlähde ei ole käyttäjän vaihdettavissa. Vaihda tilalle uusi valaisin, jos valonlähde rikkoutuu.

Vi rekommenderar att installationen görs av en behörig elektriker. Använd endast driftspänning och frekvens som är märkt på armaturen. Bryt av stömmen för installation eller service. Denna monteringsanvisning bör sparas och finnas tillgänglig vid installation eller framtida service. Ljuskälla kan inte byt ut, vänligen byt ut till en ny armatur om ljuskällan går sönder.

Elektriseadmete paigaldustöid on lubatud teha üksnes vastaval spetsialistil. Kasuta ainult valgustile märgitud võrguvoolu ja sagedust. Lülita enne paigaldust ja hooldust vool välja. Käesolevat juhendit tuleb säilitada ning järgida paigaldamisel ja hooldusel. Valgusallikad ei saa kasutaja asendada, palun vahetage valgusti välja, kui selle valgusallikas on katki.

Only a professional electrician is allowed to do the installation. Use only rated voltage and frequency as marked in the fixture. Switch off the current before installation or service. This mounting instruction must be kept available during installation and for future maintenance. This luminaire is with non-user replaceable light source. Please replace a whole new fixture if the light source is broken.

FLEN

NRO	E-NR	KOODI KOD/CODE	VÄRI/FÄRG VÄRV/COLOUR	VALONLÄHDE/LJUSKÄLLÄ VALGUSALLIKAS/LIGHT SOURCE	KG	GTIN
4126253	7748319	A1FLEC	antrasiitti/antracit antratsiit/anthracite	kiinteä/integrerad/integreeritud/integrated LED 13 W 1100 lm 3000 K 30 000 h	3,0	6435200240958

AIRAM

Airam Electric Oy Ab, Sementtitehtaankatu 6, FI-04260 Kerava, www.airam.fi