

# Käyttöohje

**quadro 599 TST**  
150 bar / 2175 psi

**quadro 799 TST**  
180 bar / 2600 psi

**quadro 899 TST**  
150 bar / 2175 psi



**kränzle**

Korkeapain-  
epesuri

[www.kraenzle.com](http://www.kraenzle.com)



Tutustu huolellisesti ennen laitteen käyttöönottoa!  
Säilytä myöhempää käyttöä tai seuraavaa omistajaa varten.

- FIN -



# Tekniset tiedot

Tekniset tiedot	quadro 599 TST	quadro 799 TST	quadro 899 TST
Käyttöpaine (bar), portaaton säätö	10 - 150 bar	10 - 180 bar	10 - 150 bar
Max. ylipaine	165 bar	200 bar	170 bar
Veden teho <sup>(*)1</sup> 0 bar nimellisaineella	10,0 l/min 9,5 l/min	14,0 l/min 13,5 l/min	15,0 l/min 14,5 l/min
Suutin koko (kapea suihku) (Tehosuuttimella)	25035 035	25045 045	25060 060
Uimurikammion tilavuus	10 l	10 l	10 l
max. tulolämpötila uimarisäiliöissä	max. 70 °C	max. 70 °C	max. 60 °C
max. lämpötila suoraimussa	60 °C	60 °C	60 °C
Suoraimukorkeus <sup>(*)2</sup>	2,5 m	2,5 m	2,5 m
Letkukella	kyllä	kyllä	kyllä
Korkeapaineletku	20 m	20 m	20 m
Sähköliitäntä	230 V/50 Hz	400 V/50 Hz	400 V/50 Hz
Liitäntäarvo	14 A	8,5 A	8,5 A
Moottor. kierrosluku	1400 rpm	1400 rpm	1400 U/min
Liitäntäarvo Ottoteho Antoteho	P1: 3,2 kW P2: 2,3 kW	P1: 5,5 kW P2: 4,0 kW	P1: 5,5 kW P2: 4,0 kW
Paino (mukaan luettuna lisäv., kun vesisäiliö on tyhjä)	60 kg	60 kg	60 kg
Mitat kun ajokahva on asennettu (PxLxK mm:nä)	780 x 395 x 870	780 x 395 x 870	780 x 395 x 870
Melutaso (DIN 45635) (työpaikalla)	88 dB (A)	88 dB (A)	88 dB (A)
Tehosuuttimella	90 dB (A)	90 dB (A)	90 dB (A)
Taattu äänentaso $L_{WA}$	88 dB (A)	88 dB (A)	88 dB (A)
Värähtelyt lansetissa	2,0 m/s <sup>2</sup>	2,1 m/s <sup>2</sup>	2,1 m/s <sup>2</sup>
Takaisku suuttimessa	noin 20 N	noin 20 N	noin 22 N
Tilausnro	40.431	40.432	40.434

Lukuarvojen poikkeama +/- 5 % (VDMA, 24 411)

<sup>(\*)1</sup> **Laitteeseen syötettävän veden minimimäärä!**  
(esipaine 2-8 bar)

<sup>(\*)2</sup> **Suora imeminen on mahdollista ohittamalla vesisäiliö.!**  
(katso sivu 5)

# Yleistä

## Arvoisa asiakas

Parhaimmat onnittelumme ja kiitoksemme uuden integroidulla uimurikammiolla varustetun painepesurin hankinnan johdosta!

Helpottaaksemme laitteen käyttöä, olemme esitelleet sen käyttöä ja toimintaa seuraavilla sivuilla.

Painepesuri on hyödyllinen kaikissa ammatillisessa puhdistustöissä, esim.

- julkisivut
- pihalaatat
- terassit

- ajoneuvot
- katot
- koneet jne.

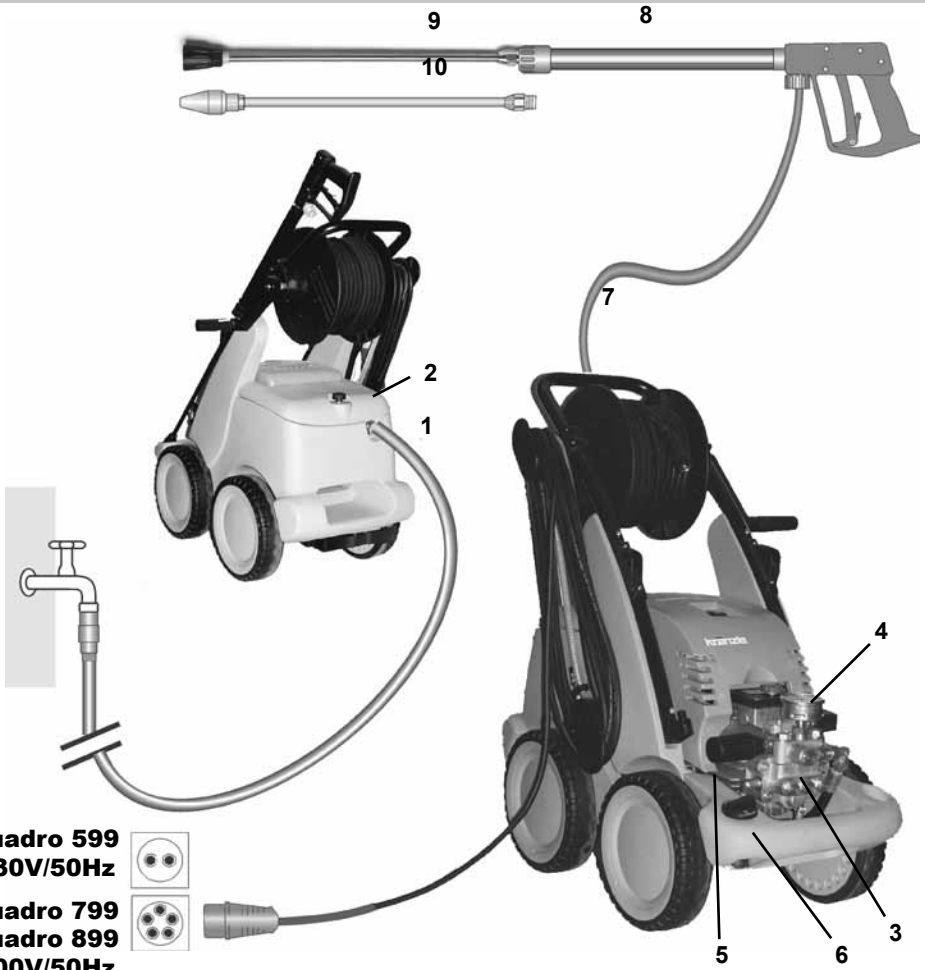
- säiliöt
- viemärit

## Sisällysluettelo

Siva

Tekniset tiedot .....	2
Rakenne ja osat .....	4
Vesijärjestelmä .....	5
Vesi- ja pesujärjestelmä .....	5
Painepistooli, jossa on suutinputki .....	5
Korkeapaineletku ja suutinputkivarustus .....	6
Ohivirtausventtiili .....	6
Moottorin sammuttaminen viiveellä .....	7
Varmuusirtikytkentä .....	7
Käyttö / Käyttötila .....	7
Sähköliitäntä .....	8
Seisontajarru .....	9
Lyhyt käyttöohje .....	9
Perusvarustus .....	10
Käyttöönotto .....	11
Ulkopuolinen imu .....	13
Pesuaineen imeminen .....	14
Pumpun tyhjennys / Jäätymissuoja .....	14
Turvallisuusohjeita „Käyttö kielletty!“ .....	15
Kränzle-lisävarusteet .....	18
Pienet huollot .....	20
Varaosaluettelo .....	22
Kytkenäkaavio .....	42
Yleiset ohjeet / Oljynvaihto / Takuu .....	44
Vaatimustenmukaisuusvaatimus .....	45
Tarkistusraportti .....	46

# Yleistä



**quadro 599**  
**230V/50Hz**



**quadro 799**  
**quadro 899**  
**400V/50Hz**



## Rakenne

Die KRÄNZLE quadro 599 TST, 799 TST und 899 TST - suurpainepesurit ovat letkurummulla ja 20 m tehdasletkulla varustettuja siirrettäviä laitteita.

Rakenne on nähtävissä kaaviosta.

## Toimikomponentit

- |                                      |  |
|--------------------------------------|--|
| 1 Suodattimellinen vesiliitântä      | 6 Puhdistusaineventtiili   |
| 2 Uimurikammion kansi                | 7 Korkeapaineletku   |
| 3 Korkeapainepumppu                  | 8 Korkeapainepistooli  |
| 4 Glyseriinivaimennettu painemittari | 9 Vaihdeettava suutinputki, jossa laaka-suih kusuuttimella ja suuttimen suojalla |
| 5 Ylipaineen ohivirtausventtiili     | 10 Vaihdeettava suutinputki, jossa Tehosuuttimella                               |

## Vesijärjestelmä

Vesi on syötettävä paineella (esipaine 2-8 bar) suurpainepesuriin. Veden tuloa säädetään uimuriventtiilillä. Seuraavaksi suurpainepumppu imee veden uimurikammioista ja syöttää veden asetetulla paineella turvasuihkuputkiin. Suurpainesuihku muodostetaan turvasuihkuputken suuttimella.

## Puhdistus- ja hoitoainejärjestelmä

Suurpainepumppu voi samanaikaisesti imeä puhdistus-/hoitoainetta ja sekoittaa sen suurpainesuihkuun. Tällöin lisäaine imetään pumpun läpi ja suihkutetaan asetetulla paineella.

Aseta puhdistusaineletku varastosäiliöön ja avaa seuraavaksi puhdistusaineventtiili (6). Puhdistusaineen pH-arvon täytyy olla neutraali 7-9.

Puhdistusaine pääsee yhdessä veden kanssa ulos suurpainesuuttimesta.



**Avaa annosteluventtiili vain, jos kemikaalisihti on asetettu nesteeseen. Imetty ilma aiheuttaa pumpun tiivisteiden rikkoontumisen !!!**

## Painepistooli, jossa on suutinputki

Laitetta käytetään painepistoolin liipaisinta painamalla.

Liipaisimen painaminen saa aikaan painepistoolin avautumisen. Siitä neste johdetaan suuttimeen. Ruiskutusaine nousee ja saavuttaa pian halutun työpaineen. Ilman poistamiseksi järjestelmästä avaa ja sulje pistooli useamman kerran peräkkäin. Kun liipaisin vapautetaan, painepistooli sulkeutuu ja estää nesteen vuotamisen painepistoolista. Painemittarin tulee näyttää 0 baria.

Paineen nousu, joka syntyy pistoolin sulkeutuessa, avaa ohivirtausventtiilin. Pumppu on tällöin edelleen toiminnassa, mutta pumppaa vettä alennetulla paineella laitteen sisäisessä kierrossa. Painepistoolin avautuessa jälleen ohivirtausventtiili sulkeutuu ja pumppu tuottaa halutunpaineisen vesisuihkun painepistooliin.



**Painepistooli on turvalaite. Pistoolin korjauksen saa suorittaa vain ammattilainen. Käytä varaosina ainoastaan valmistajan suosittelemia komponentteja.**

## Korkeapaineletku ja suutinputkivarustus

Painepesurin varustukseen kuuluva korkeapaineletku ja suutinputkivarustus on valmistettu korkealaatuisesta materiaalista, ja ne täyttävät laitteen käytölle asetetut vaatimukset. Varusteet on merkitty määräysten mukaisesti.



*Varaosina saa käyttää vain valmistajan sallimia, määräysten mukaisia komponentteja. Korkeapaineletkun ja suutinvarustuksen liitoksien tulee olla paineenkestäviä. Korkeapaineletkun yli ei saa ajaa autolla, sitä ei saa kiskoa voimallisesti eikä taivuttaa jyrkälle mutkalle. Letkua ei missään tapauksessa saa vetää terävien kulmien yli. Letkujohtojen katsotaan kuuluvan kulumisosiin. Takuu ulottuu vain valmistusvirheisiin, ei ulkoisiin vaurioihin.*

*Korkeapaineletkuja ja suihkutuslaitteita ei saa korjata, vaan ne tulee aina korvata uudella osalla.*

## Ohivirtausventtiili

Ohivirtausventtiili suojaa laitetta ylipaineelta, ja se on rakennettu niin, ettei sitä voi säätää sallittujen käyttöpainerajojen ulkopuolelle. Paineensäätöpyörän rajoitinmutteri on sinetöity.



Käyttöpainetta ja ruiskutusmääriä voidaan säätää portaattomasti paineensäätöpyörää kääntämällä.

**Varaosien vaihtamisen, korjaukset, uudet säädöt ja sinetöinnit saa suorittaa vain valtuutettu**



**Kiinnitä huomiota siihen, että kaikki ruuviliitokset ovat painetiiviit. Pistoolin, suurpaineletkun tai letkurummun vuoto on poistettava välittömästi. Vuoto johtaa kulumisen lisääntymiseen ja viivästetyn moottorin poiskytkemisen häiriöön.**



**Haltijan velvollisuudet:**

**Haltijan on huolehdittava siitä, että aina ennen neste-suihkulaitteen käyttöönottoa tarkastetaan sen turvallisuudelle olennaisten osien moitteeton tila. (esim. varoventtiilit, suurpaineletku, sähköjohdot, suihkulaitteet jne.)**



## Moottorin sammuttaminen viiveellä

Tämän suuruusluokan laitteilla työstä johtuva, moottorin toistuva käynnistäminen ja sammuttaminen kuormittaa merkittävästi sähköverkkoa ja kuluttaa helposti laitteen sisäisiä kytkinelementtejä.

Sen takia uusien KRÄNZLE -laitteiden moottori kytkeytyy pois päältä vasta 30 sekuntia pistoolin sulkemisen jälkeen ja asettuu seisontatilaan. Avaamalla pistooli laite käynnistetään uudelleen.

## Turvasammutus

Jos laitetta ei sammuteta käytön jälkeen tai jos ruiskupistoolia ei käytetä 20 minuuttiin, laite sammuu automaattisesti ja siirtyy turvatilaan. Pääkytkimen uudelleenpainamisen jälkeen laite käynnistyy uudelleen.



Vaihto- ja testaustoimenpiteitä saa suorittaa vain ammattilainen **koneen ollessa eristettynä sähköverkosta, ts. verkkopistokkeen ollessa irrotettuna.**

## Käyttö

### Käyttötila



Laitetta ei saa käyttää palo- tai räjähdysalzteissa tiloissa. Laitetta ei myöskään saa käyttää roiskevedelle alzteissa olosuhteissa, vesilammikossa tai veden alla. Laite ei saa olla suurpainesuihkun suihkusumun alueella.

## HUOMIO !



Liutinaineiden (maalinhohenne, bensiini, öljy...) käyttö painepesurissa on ehdottomasti kielletty. **Huomioi valmistajan antamat suositukset valitessasi veden lisäainetta!** Laitteen tiivisteet eivät kestä liutinaineita. Liutinainepitoinen nestesuihku on erittäin tulenarka, räjähdysaltis ja myrkyllinen.

## HUOMIO !



Käyttäessäsi kuumaa, yli 60 °C lämpöistä vettä laite saattaa kuumentua huomattavasti. **Älä koske laitteeseen ilman suojakäsineitä!**

# Yleistä

**quadro 599**  
**230V/50Hz**



**quadro 799**  
**quadro 899**

**400V/50Hz**



## Sähköliitäntä

Kränzle-painepesuri toimitetaan liitäntäkaapelilla ja sähköpistokkeella varustettuna.

Sähköpistoke on kytkettävä määräysten mukaisesti asennettuun pistorasiaan, jossa on maadoitusjohtoliitäntä ja FI-vuotovirta-suojakatkaisija **30 mA**. Pistorasia tulee olla varustettu **16 A** sulakkeella.

**KRÄNZLE quadro 599 TST = 230 Volt / 50 Hz**

**KRÄNZLE quadro 799 TST = 400 Volt / 50 Hz** (kiertosuunnalla ei ole väliä)

**KRÄNZLE quadro 899 TST = 400 Volt / 50 Hz** (kiertosuunnalla ei ole väliä)

Käytettäessä jatkokaapelia siinä tulee olla suojamaadoitusjohdin, joka on määräysten mukaisesti kytketty pistokeliitäntöihin. Jatkokaapelin johdinhalkaisijan tulee olla vähintään 1,5 mm<sup>2</sup>. Pistokeliitäntöjen tulee olla roiskevedenpitäviä. Kaapelien liitännät eivät saa olla märällä lattialla.

## **VAROITUS !**

Liian pitkä jatkojohto aiheuttaa jännitteen putoamisen, joka saattaa aiheuttaa toimintahäiriöitä ja käynnistysvaikeuksia. Jos jatkokaapeli on pitempi kuin 10 m, sen vähimmäisläpimitan on oltava 2,5 mm<sup>2</sup>.

Johtokelaa käytettäessä johto täytyy kerä aina sisään.





## Seisontajarru



Jarru pois päältä



Jarru päällä

## Lyhyt käyttöohje:

1. Liitä suurpaineletku suihkupistooliin.
2. Liitä vedenotto.
3. Kytke painepesuri sähköverkkoon  
(quadro 599: 230V/50Hz vaihtovirta;  
quadro 799 / 899: 400V/50Hz 3-vaihevirta).
4. Käynnistä laite ja aloita pesu.
5. Pesuvaiheen päättymisen jälkeen laite on asetettava pääkytkimestä nolla-asentoon ja suurpaineletkun paine on laskettava ulos avaamalla pistooli.

Sen jälkeen voit kelata korkeapaineletkun auki.

- Käytä ainoastaan puhdasta vettä ! - Suojaa laite jäätymiseltä !

## **HUOMIO !**

Noudata paikallisen vesilaitoksen määräyksiä.

Uimurikammion ansiosta laite voidaan myös liittää epäilyksettä jokaisen juomavesijohtoon.

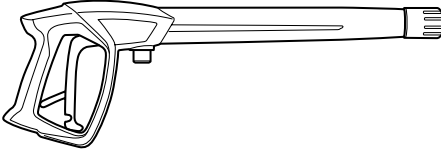
# Perusvarustus:



1. Tehosuuttimella



Suihkulansetti, jossa on suuttimen suoja ja suurpainesuutin laakasuihku 25°



2. Pesupistooli M2000 jossa on ISO-kädensija, ruuviliitäntä

3. KRÄNZLE - Korkeapainepesuri quadro 599 TST ja quadro 799 TST jossa Letkukella ja 20 m:n korkeapaineletkulla, jossa teräsvälike Nim. Halk. 6.



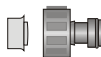
4. Käyttöohjeet



5. Korkeapaineletku 20 m  
Nimellishalkaisija, letkukelalla  
Nim. Halk. 6

6. Letkurummun  
taitettava kampi  
(suodatin valmiiksi asennettu)

7. Veden tulon ja  
suodattimen pistokytkin  
(suodatin valmiiksi asennettu)



# Käyttöönotto

Laitteen saamiseksi käyttöasentoon laita ensiksi jalka tukijalkaa vasten ja vedä laitetta itseesi päin.



## 1. Öljytason tarkastus

Pumpun öljytaso voidaan tarkastaa kahdella eri tavalla:

- a) öljyn täytyy olla nähtävissä tarkastuslasissa
- b) Öljymittatikun öljytason on oltava molempien merkintöjen välillä.

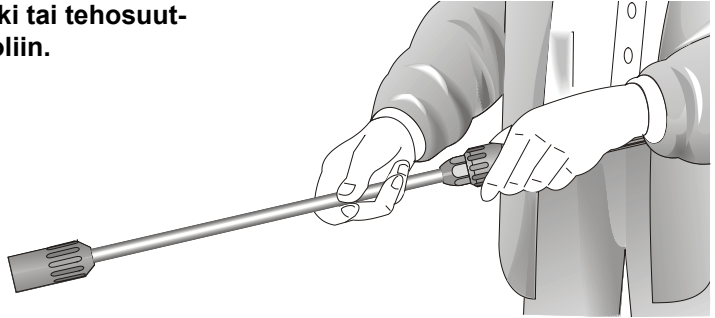


Öljymäärän tarkistamiseksi irrota öljysäiliön kiinnitysruuvi ja vedä öljyn mittatikku ulos. Öljytason on oltava molempien merkintöjen välillä.

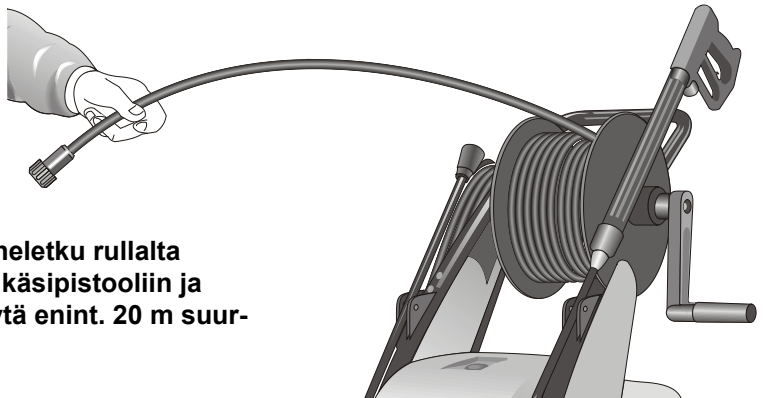


# Käyttöönotto

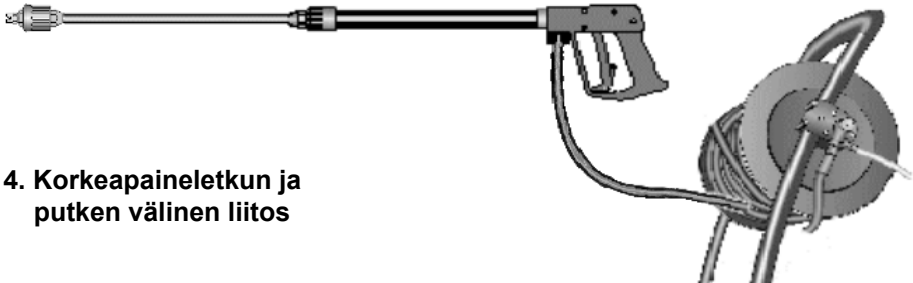
2. Kiinnitä suutinputki tai tehosuuttimella pesupistooliin.



3. Pura korkeapaineletku rullalta suoraksi ja liitä käsipistooliin ja pumppuun. Käytä enint. 20 m suuripaineletkua.



4. Korkeapaineletkun ja putken välinen liitos



# Käyttöönotto

5. Kone on liitettävä vesijohtoon, jossa on kylmä tai enintään 60 °C kuuma vesi (katso sivu 2).  
Vesiletkun sisähalkaisijan pitää olla vähintään  $\frac{3}{4}$ " = 16 mm.  
Suodattimen nro 1 tulee aina olla puhdas.  
Tarkista ennen jokaista käyttökertaa, että suodatin on puhdas.



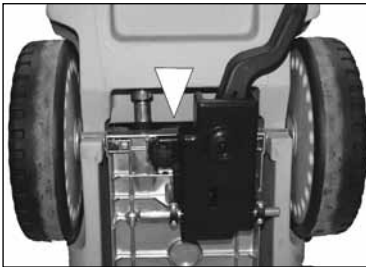
## HUOMIO !



*Käyttäessäsi kuumaa, yli 60 °C lämpöistä vettä laite saattaa kuumentua huomattavasti.*

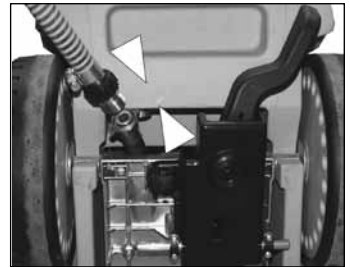
**Älä koske laitteeseen ilman suojakäsineitä!**

## Ulkopuolinen imu



Laitteen alapuoli

Jos suurpaine puhdistusta varten vesi on imettävä ulkopuolisesta säiliöstä, on suurpaine pumpun ja uimurikammion välinen liitosletku irrotettava ja imuletku ruuvattava kaksoisnipalla  $\frac{3}{4}$ " (tilausnumero 46004) liitosletkuun Käytä



Laitteen alapuoli

vain puhdasta vettä.

On suositeltavaa käyttää imusuodattimella varustettua Kränzle -imulettoa. (Tilausnro: 15.038 3)

**Veden maksimaalinen imukorkeus on 2,5 m, Veden maks. imulämpötila 60 °C. Katso Teknisten Tietojen taulukko s. 2.**

# Pumpun tyhjennys

## Pesuaineen imeminen:

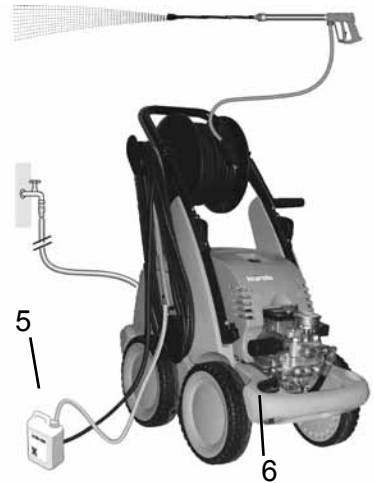
Aseta kemikaalisihti nro 5 säiliöön, jossa on puhdistusaine. Kierrä puhdistusaineventtiili (6) auki, jolloin puhdistusaineen imeminen alkaa. Suljettaessa puhdistusaineventtiiliä suljetaan kemikaalinsyöttö automaattisesti. Anna puhdistusaineen vaikuttaa ja suihkuta sen jälkeen. (katso myös sivu 5)



**Noudata aina valmistajan suosituksia (esim. suojavarustus) ja jätevesimääräyk.!**

**Imetty ilma aiheuttaa pumpun tiivisteiden rikkoontumisen !!!**

Pumpusta imetystä ilmasta aiheutuneet vahingot eivät kuulu takuun piiriin.



## Pumpun tyhjennys:

1. Kytke laite pois päältä. (laitekytkin asentoon „0“).
2. Irrota laite vedensyötöstä.
3. Paina pistoolin liipaisinta varovasti, kunnes paine vapautuu.
4. Käännä pistoolin turvalukitus päälle.
5. Irrota vesiletku ja korkeapaineletku.
6. Tyhjennä pumppu käyttämällä
7. Säilytä painepesuri talvella yli 0 °C:n lämpötilassa.
8. Puhdista vesisuodatin.

## Jäätymissuoja

Laite on tavallisesti vielä käytön jälkeen osittain täyttynyt vedellä. Tästä syystä on tarpeen ryhtyä erikoistoimenpiteisiin laitteen suojaamiseksi pakkaselta.

### - Tyhjennä laite täydellisesti.

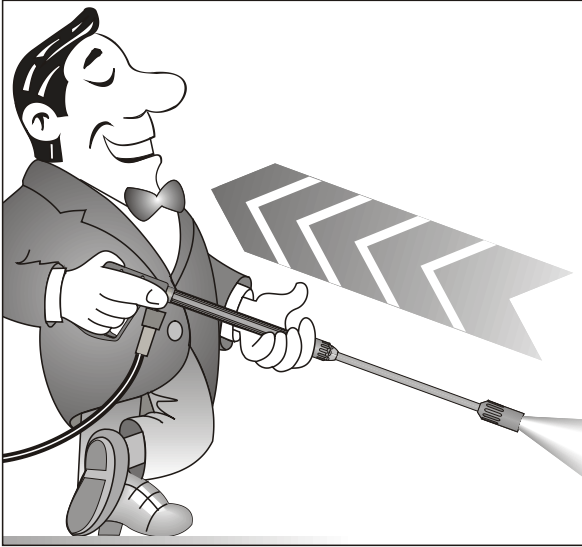
Irrota tätä varten laite vesisyötöstä. Kytke pääkytkin päälle ja avaa pistooli. Pumppu työntää nyt jäljelle jääneen veden ulos pumpun uimurikammioista. Anna laitteen kuitenkin käydä korkeintaan yhden minuutin ilman vettä.

### - Täytä laite pakkasnesteellä.

Pidempään kestävässä seisonnassa, erityisesti talven yli, suositellaan pumppaamaan pakkasnestettä laitteen läpi. Täytä tätä varten vesikammio pakkasnesteellä ja kytke laite päälle. Odota pistoolin ollessa avattuna, kunnes aine pääsee suuttimesta ulos.

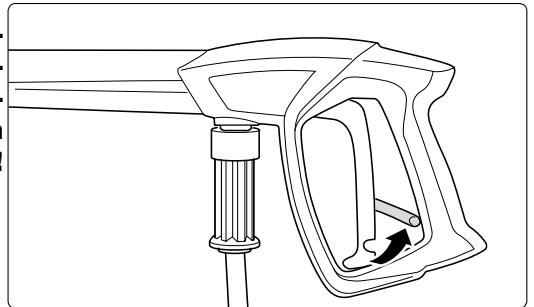
**Paras jäätymissuoja on kuitenkin yhä säilyttää laite pakkaselta suojatussa paikassa.**

# Turvallisuusohjeita



**Huomioi takaisku  
katso taulukko si-  
vulla 2!**

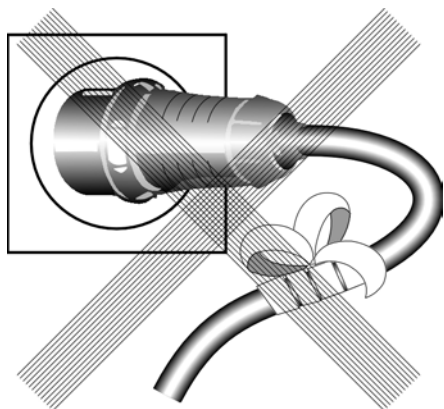
**Varmista, että pesupistoolis-  
sa oleva turvalukitus on pääl-  
lä aina kun lopetat työsken-  
telyn. Näin estät tahattomien  
vesisuihkujen syntymisen!**



## Käyttö kielletty!



**Älä suuntaa vesi-  
suihkua ihmisiä tai  
eläimiä kohti!**



**Älä vahingoita lait-  
teen sähköjohtoa  
tai korjaa sitä epä-  
asianmukaisesti!**



**Älä yritä vetää kor-  
keapaineletkua, jos  
siihen on muodo-  
stunut silmukoita.  
Älä vedä terävien  
reunojen yli!**



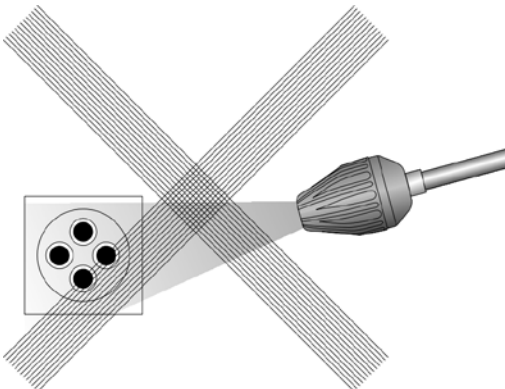
# Käyttö kielletty!



**Älä anna lasten  
käyttää painepesu-  
ria!**

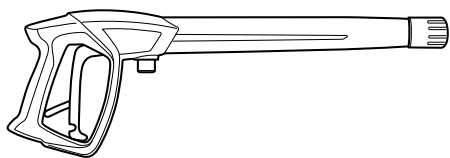


**Älä suuntaa vesi-  
suihkua suoraan  
painepesuriin!**



**Älä suuntaa vesi-  
suihkua sähköpi-  
storasiaan!**

# Kränzle-lisävarusteet... (tilauksesta)



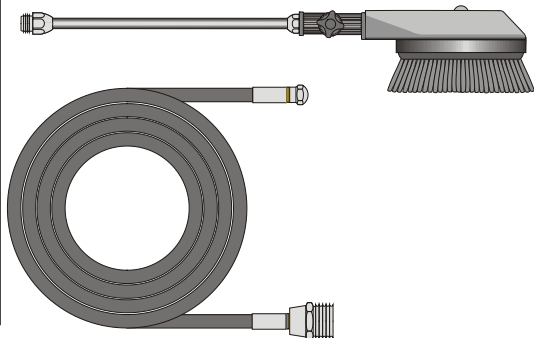
## Pyörivä pesuharja

Tilausno 410 501

## Viemärin puhdistusletku

10 m – Tilausno 410 581

15 m – Tilausno 410 58



**Ympäristönsuojelun, jätteiden ja jäteveden käsittelyn viranomais-  
määräykset on huomioitava painepesuria käytettäessä.**

## Takuutodistus

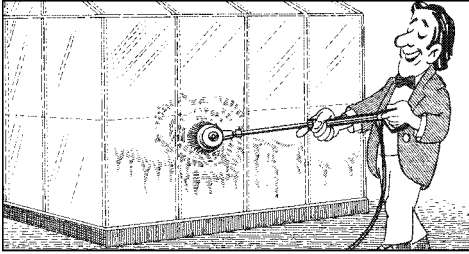
Takuu koskee yksinomaan materiaali- ja valmistusvirheitä, kuluminen ei kuulu takuun piiriin.

Konetta on käytettävä tämän käyttöohjeen mukaisesti. Käyttöohje on takuehtojen osa. Takuu on voimassa vain käytettäessä Kränzlen alkuperäisiä varusteosia ja Kränzlen alkuperäisiä varaosia.

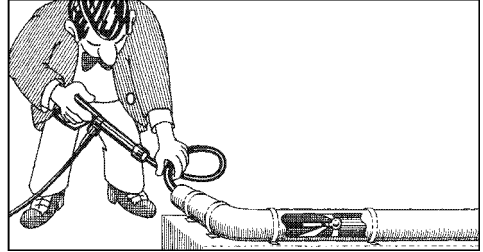
Laitteille, jotka myydään yksityisille loppukäyttäjille, takuu-aika on 24 kuukautta, ammattimaiseen käyttöön tarkoitetun hankinnan takuu-aika on 12 kuukautta. Takuutapauksissa käänny myyjän tai lähimmän valtuutetun asiakaspalveluosaston puoleen, jotka löydät myös internetistä osoitteesta [www.kraenzle.com](http://www.kraenzle.com). Asioidessasi tällöin asiakaspalvelun kanssa esitä suurpainepesuri lisävarusteineen sekä ostokuittisi.

Takuu raukeaa, jos suojalaitteita muutetaan tai laitetta käytetään liian kuumassa lämpötilassa tai liian suurella kierrosluvulla - myös, jos laitetta käytetään alijännitteellä, liian pientä vesimäärää tai likaista vettä käyttäen. Painemittari, suutin, venttiilit, tiivisterenkaat, suurpaineletku ja suihkulaite ovat kulumisosia, jotka eivät kuulu takuun piiriin.

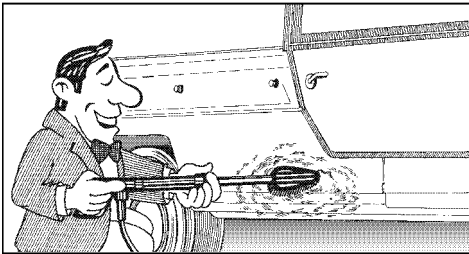
# ...muita KRÄNZLE- lisävarusteita



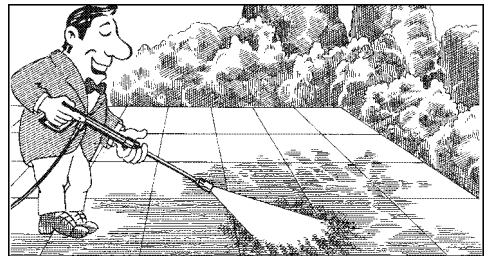
Auton pesu, ikkunat, asuntovaunut, veneet jne. Pyörivä pesuharja, jossa on 40 cm:n jatkoputki ja ST 30-nippa M 22 x 1,5.



Putkien, kanavien ja viemäreiden puhdistus....viemärin puhdistusletku, jossa on KN-suutin ja ST 30- nippa M 22 x 1,5.



Autojen ja muiden tasaisten pintojen pesu: pesuharja , jossa on ST 30- nippa M 22 x 1,5



Pyörteinen täsmäsuihku pinttyneen lian poistamiseen. Turbosuutin, jossa on 40 cm:n jatko-osa ja ST 30-nippa M 22 x 1,5

## Suutin on tukkeutunut!

- Vettä ei tule, mutta painemittari näyttää täyden paineen!



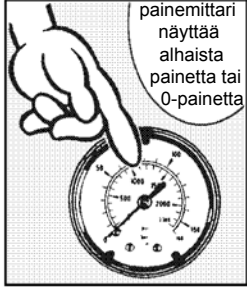
# Venttiili on likainen tai takertelee!

- Painemittari ei näytä täyttä painetta
- Korkeapaineletku tärisee.
- Vettä tulee sykäyksittäin.
- Venttiilit voivat jumiutua, jos laitetta ei käytetä pitkään aikaan.

Jos venttiili on tukossa,



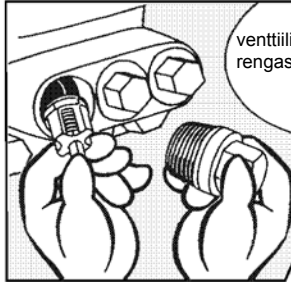
painemittari näyttää alhaista painetta tai 0-painetta



tai korkeapaineletku tärisee!



Avaa venttiili kiintoavaimella. Irrota venttiiliruuvi,



venttiili ja tiivsterengas.

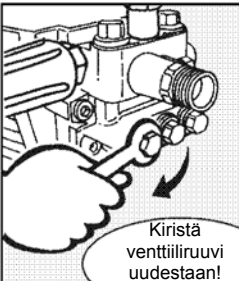
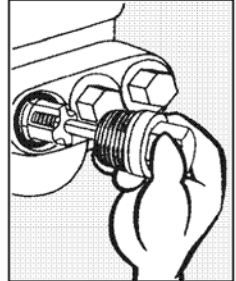


Väännä paperiliitin suoraksi ja

poista venttiilissä oleva lika – venttiiliin täytyy olla sisällä suljettu!



Asenna tiivsterengas takaapäin tiiviisti venttiiliin!



Kiristä venttiiliruuvi uudestaan!

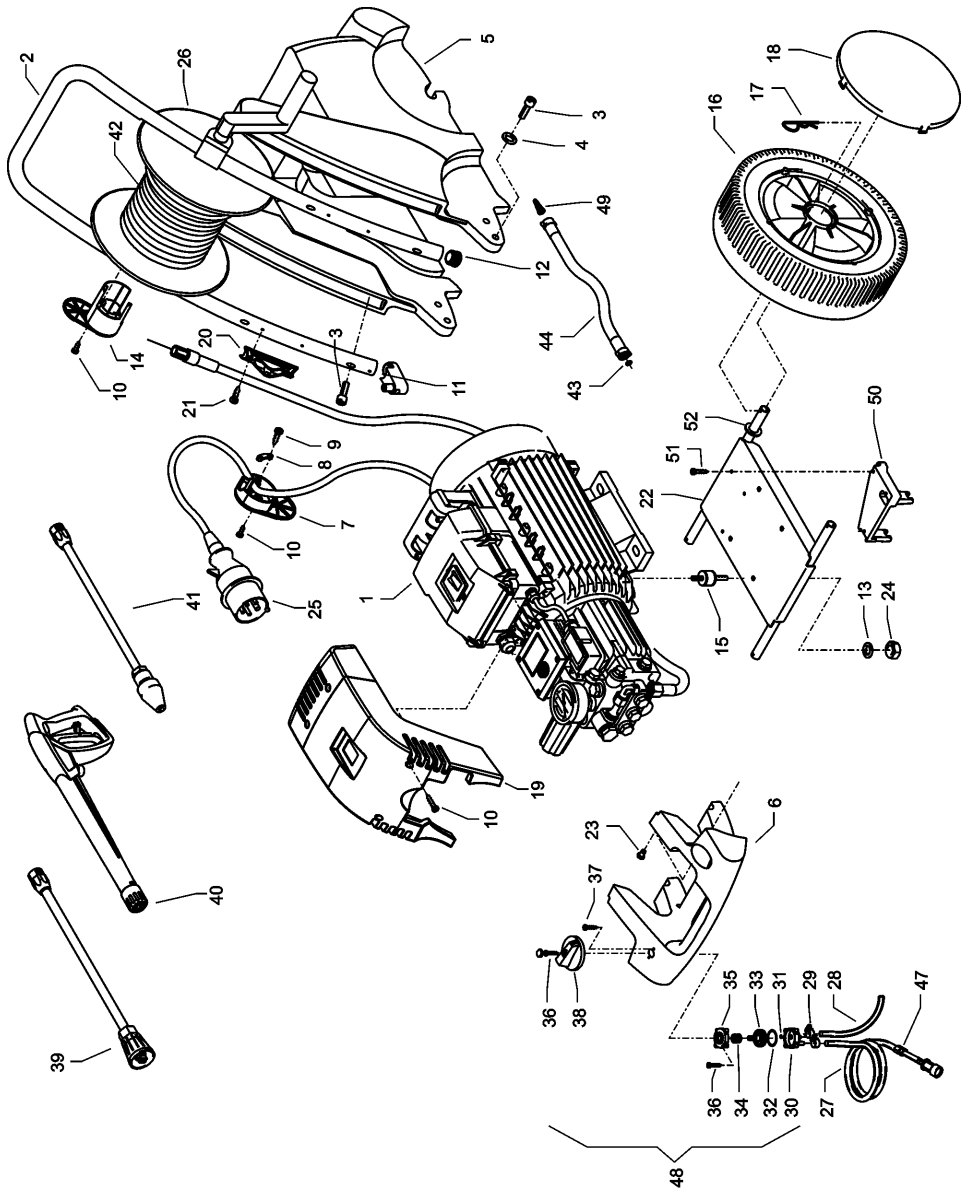


Toista tämä kaikille kuudelle venttiilille.



Näin nopeasti vika on poistettu!

# Osaluettelo

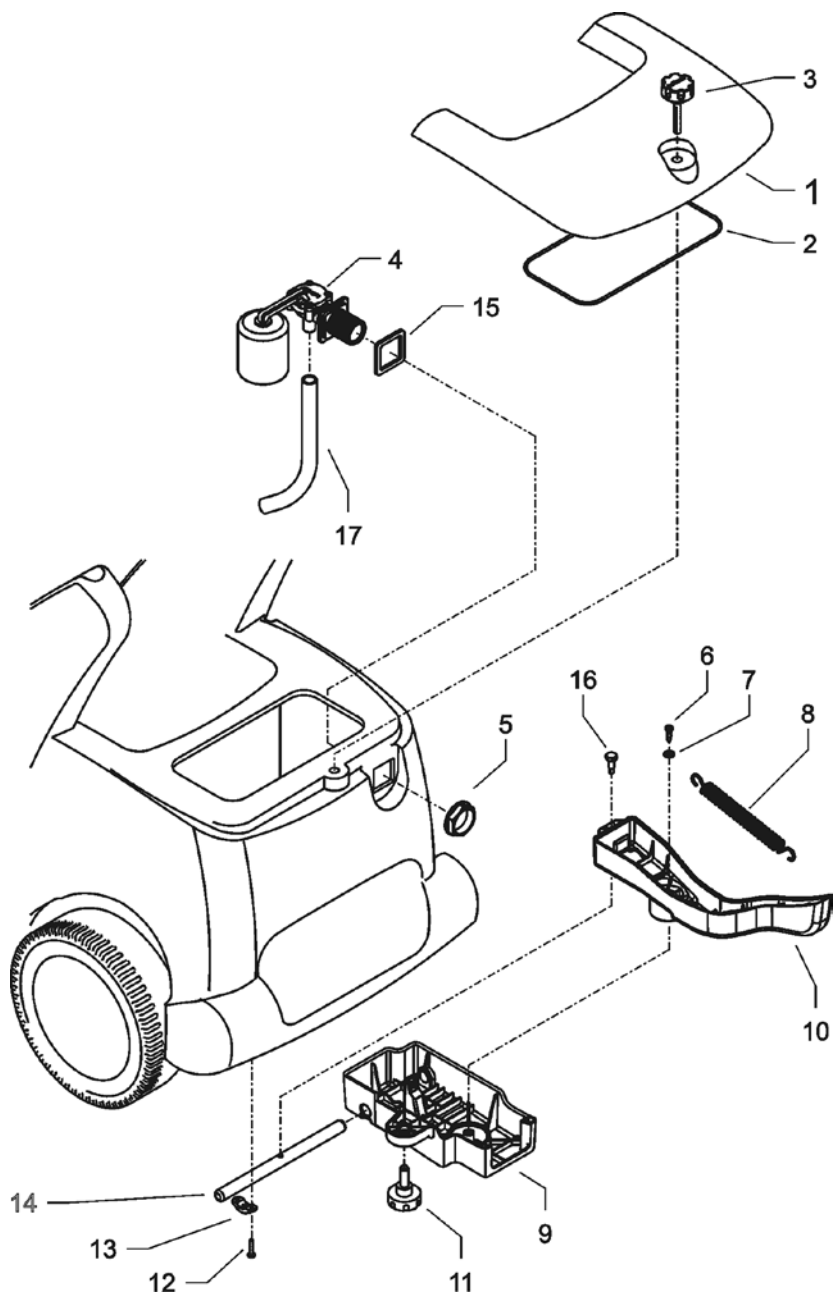


# quadro 599 TST - 899 TST

## Varaosaluettelo KRÄNZLE quadro 599 TST - 899 TST Osaluettelo

Nro	Nimike	Määrä	Til-nro	Nro	Nimike	Määrä	Til-nro
1.1	Motor-Pumpe <b>ohne</b> Elektrik für quadro 599 TST	1	46.085 1	25.1	Netzanschlusskabel 8m	1	44.036
1.2	für quadro 799 TST	1	46.085 2	26	Drehstrom (quadro 799/899 TST) Schlauchtrommel kpl.	1	46.081
1.3	für quadro 899 TST	1	46.085 3	27	Chemiesaugschlauch (Gewebe) mit Filter	1	42.621
1.4	Motor-Pumpe <b>mit</b> Elektrik für quadro 599 TST	1	46.086 1	28	Gewebeschlauch 0,4m	1	42.622
1.5	für quadro 799 TST	1	46.086 2	29	Schlauchklemme 9 - 9	2	44.054
1.6	für quadro 899 TST	1	46.086 3	30	Gehäuse Waschnitteventil	1	44.145
2	Schubbügel	1	46.033	31	O-Ring 5 x 1,5 (Viton)	1	44.150
3	Schraube M6x35 DIN6912	8	46.024	32	O-Ring 28,24 x 2,62	1	44.149
4	Scheibe 6,4 DIN125	4	50.189	33	Regulierkolben Chemieventil	1	44.147
5	Wasserkasten	1	46.026	34	Edelstahlfeder 1,8 x 15 x 15	1	44.148
6	Lanzennablage	1	46.028	35	Deckel für Chemieventil	1	44.146
7	Kabelaufwicklung unten	1	42.611	36	Blechschrabe 3,5 x 16	3	44.161
8	Zugentlastung	1	43.431	37	Blechschrabe 3,5 x 19	2	44.162
9	Blechschrabe 3,5 x 12	2	40.290	38	Drehgriff Chemieventil mit Blendkappe	1	44.151
10	Kunststoffschrabe 5,0 x 30	2	41.412	39.1	Lanze mit Flachstrahldüse für 599 TST	1	12.394-M20035
11	Lanzentänder	1	46.021	39.2	Lanze mit Flachstrahldüse für 799 TST	1	12.394-M20045
12	Rohrstöpseln dm25	1	46.022	39.3	Lanze mit Flachstrahldüse für 899 TST	1	12.394-D2506
13	Scheibe 8,4 DIN125	4	50.186	40	Pistole M2000	1	12.480
14	Kabelaufwicklung oben	1	42.612	41.1	Schmutz-Killer 035 bei quadro 599 TST	1	46.150
15	Gummipuffer 30 x 20	4	46.023	41.2	Schmutz-Killer 045 bei quadro 799 TST	1	46.150 1
16	Rad d250	4	46.010	41.3	Schmutz-Killer 06 bei quadro 899 TST	1	46.150 2
17	Federstecker	4	40.115 1	42	Hochdruckschlauch 20 m NW6	1	43.416 1
18	Radkappe	4	46.011	42.1	quadro 599, 799 TST	1	44.879
19.1	Frontplatte quadro 599 TST	1	46.014 1		Hochdruckschlauch 15 m NW8	1	
19.2	Frontplatte quadro 799 TST	1	46.014 2	43	quadro 899 TST	2	13.272
19.3	Frontplatte quadro 899 TST	1	46.014 3	44	O-Ring 13 x 2,6	1	46.032
20	Lanzenthalter	2	42.610	47	Verbindungsschlauch	1	44.240
21	Blechschrabe 3,9x13 DIN7981	5	41.078	48	Rückschlagventil für Chemiesaugschl.	1	44.052
22	Fahrgestell incl. Pos. 50, 51, 52	1	46.001	49	Chemieventil Kpl. Pos. 30-37	1	42.633
24	Elastic-Stop-Mutter M8	4	41.410	50	Wasserfilter	1	46.042
25	Netzanschlusskabel 5,75m	1	41.092	51	Aufnahme Bremse	1	43.426
	Wechselstrom (quadro 599 TST)			52	Schraube 5,0 x 14	3	43.426
					Scheibe 19 mm	6	43.830

# Veden tulo ja seisontajarru



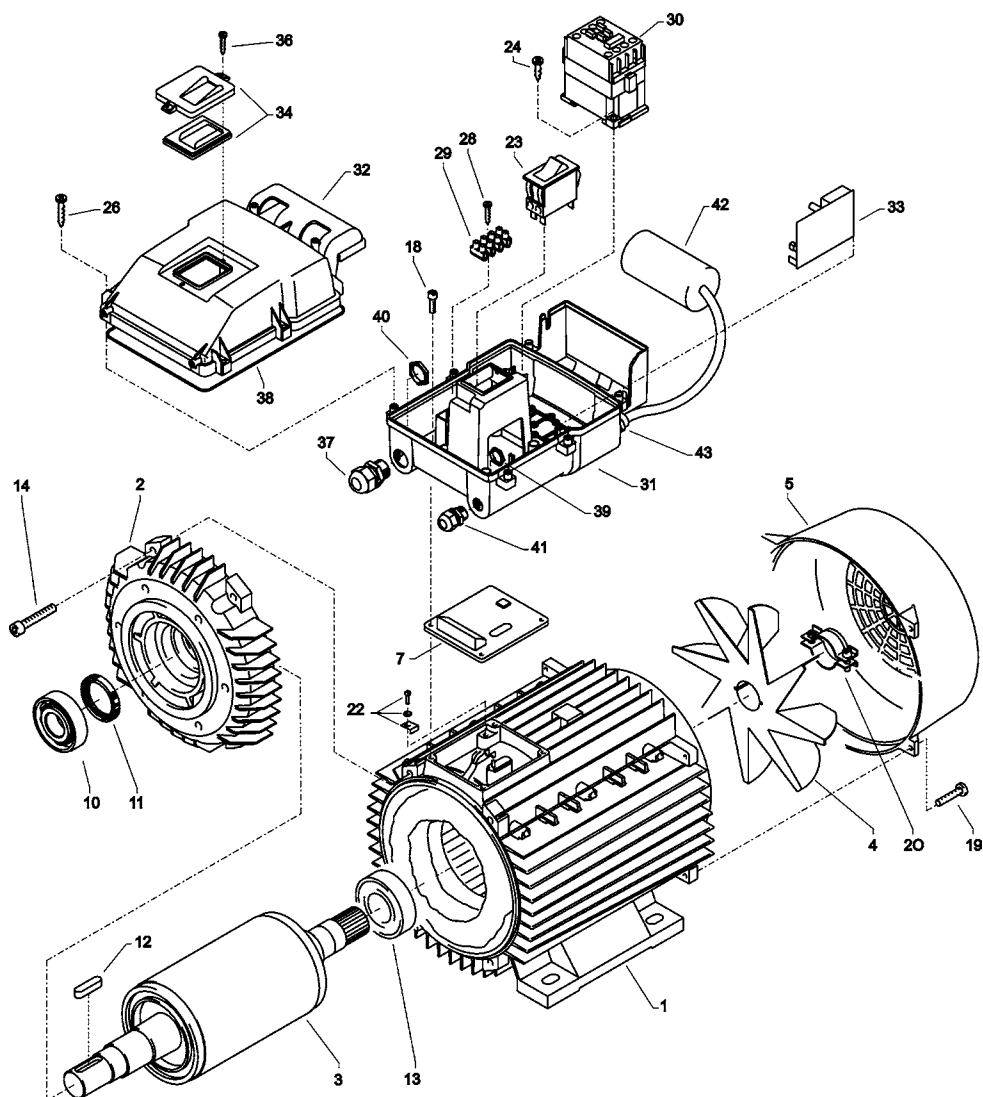


# quadro 599 TST - 899 TST

## Varaosaluettelo KRÄNZLE quadro 599 TST - 899 TST Veden tulo ja seisontajarru

<b>Nro</b>	<b>Nimike</b>	<b>Määrä</b>	<b>Til.-nro</b>
1	Revisionsdeckel	1	46.027
2	Dichtung für Revisionsdeckel	1	46.030
3	Sterngriffschraube M6	1	46.031
4	Schwimmerventil	1	46.250
5	Mutter R3/4"	1	46.258
6	Kunststoffschraube 5x14	1	43.426
7	Scheibe 5,3 DIN9021	1	50.152
8	Zugfeder	1	46.020
9	Deckel Bremse	1	46.016
10	Hebel Bremse	1	46.017
11	Sternschraube M8	1	50.168
12	Schraube 3,5x14	4	44.525
13	Schelle	2	43.431
14	Bolzen für Bremse	1	46.018
15	Dichtung für Schwimmerventil	1	46.261
16	Bundschraube	1	46.019
17	Einströmschlauch	1	46.043
	<b>Bremse kpl.</b>		<b>46.080</b>
	bestehend aus: Pos. 6-14		

# Pumppumootori

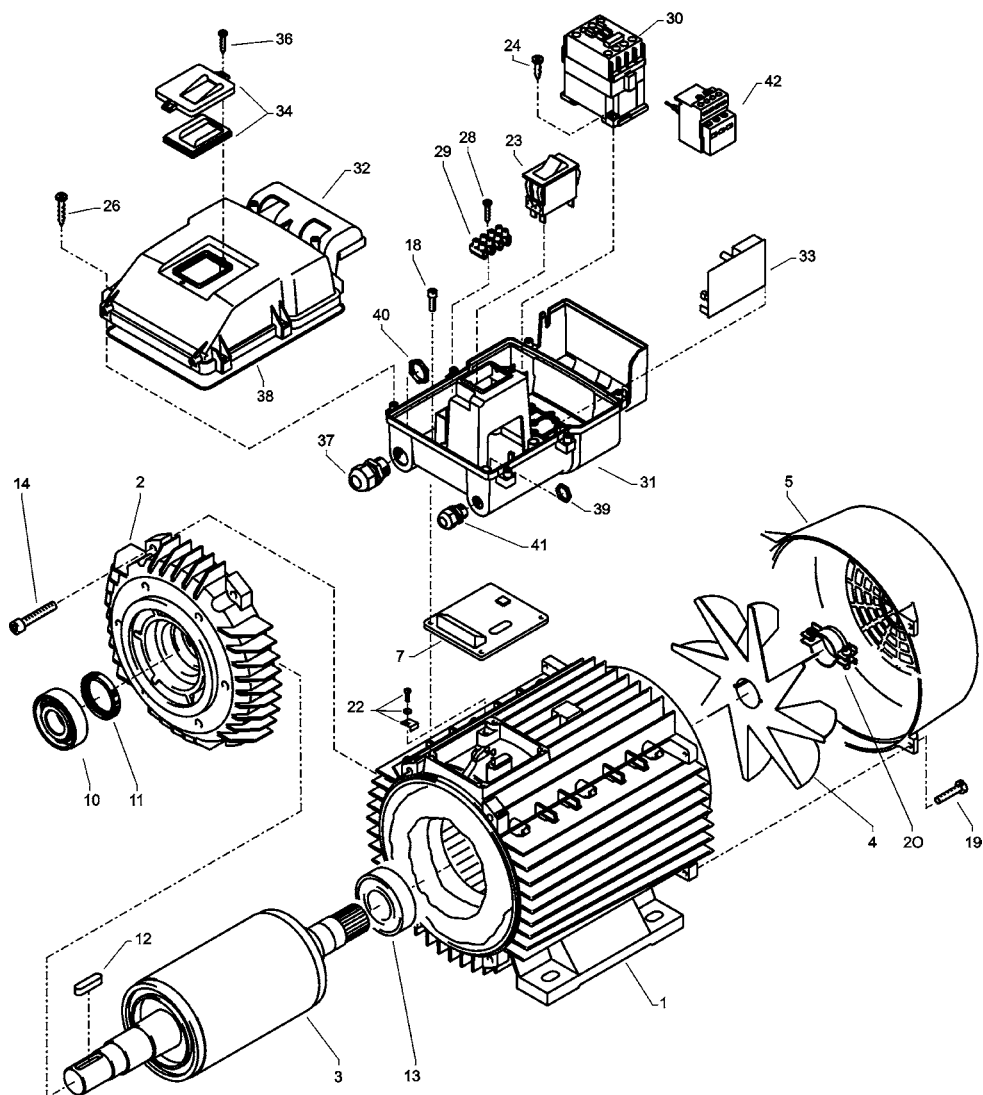


# quadro 599 TST

## Varaosaluettelo KRÄNZLE quadro 599 TST Pumpumoottori

Nro	Nimike	Määrä	Til.-nro
1	Stator BG100 2,3kW 230V / 50Hz	1	40.720
2	A-Lager Flansch	1	40.700
3	Rotor BG100 230V / 50Hz	1	40.703 1
4	Lüfterrad BG100	1	40.702
5	Lüfterhaube BG100	1	40.701
7	Flachdichtung	1	43.030
10	Schräggugellager 7306	1	40.704
11	Öldichtung 35 x 47 x 7	1	40.080
12	Passfeder 8 x 7 x 28	1	40.459
13	Kugellager 6206 - ZZ	1	40.538
14	Innensechskantschraube M 6 x 30	4	43.037
18	Innensechskantschraube M 5 x 12	4	41.019 4
19	Schraube M 4 x 12	4	41.489
20	Schelle für Lüfterrad BG100-112	1	40.535
22	Erdungsschraube kpl.	1	43.038
23	Schalter 14,5 A Amazonas	1	41.111 6
24	Kunststoffschraube 4,0 x 16	4	43.417
26	Kunststoffschraube 5,0 x 25	6	41.414
28	Kunststoffschraube 3,5 x 20	2	43.415
29	Lüsterklemme 5-pol.	1	43.326 1
30	Schütz 230V 50/60 Hz	1	46.005
31	Schaltkasten Unterteil	1	46.012
32	Schaltkasten Deckel	1	46.013
33	Steuerplatine Abschaltverz. 230V / 50Hz	1	42.564
34	Klemmrahmen mit Schalterabdichtung	1	43.453
36	Blechschrabe 3,5 x 14	2	44.525
37	PG 16-Verschraubung	1	41.419 1
38	Dichtung für Schaltkastendeckel	1	46.013 1
39	Gegenmutter für PG9-Verschraubung	2	41.087 1
40	Gegenmutter für PG16-Verschraubung	1	44.119
41	PG 9 - Verschraubung	1	42.541
42	Kondensator 60µF	1	41.148
43	PG 9 – Verschraubung reduziert	1	41.087
	<b>Jakolaatikko, täyd. Pos. 23 - 42</b>		<b>46.082</b>
	<b>Moottori, täydellinen, ilman kytkimiä</b>		
	Pos. 1 - 22		<b>24.085</b>

# Pumppumootori

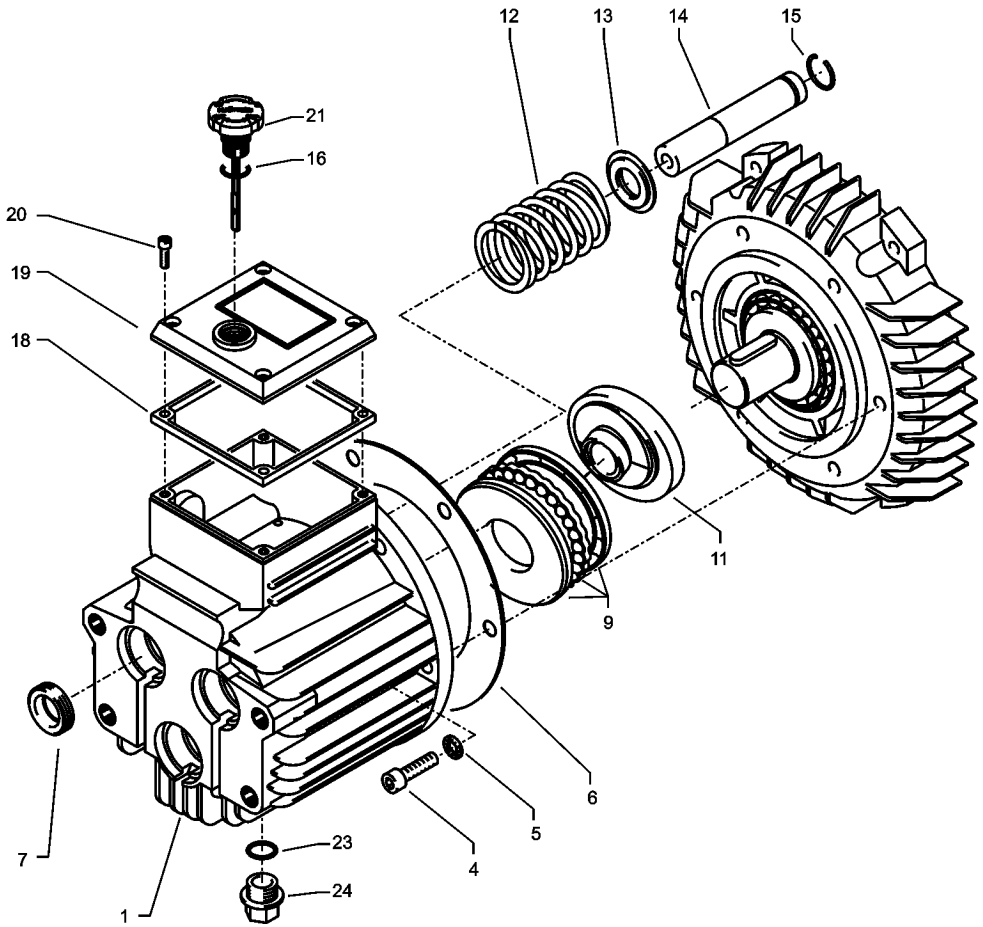


# quadro 799 / 899 TST

## Varaosaluettelo KRÄNZLE quadro 799 / 899 TST Pumppumoottori

<b>Nro</b>	<b>Nimike</b>	<b>Määrä</b>	<b>Til.-nro</b>
1	Stator 100 4,0kW 400V / 50Hz	1	40.710
2	A-Lager Flansch	1	40.700
3	Rotor 100 400V / 50Hz	1	40.703
4	Lüfterrad BG100	1	40.702
5	Lüfterhaube BG 100	1	40.701
7	Flachdichtung	1	43.030
10	Schrägkugellager 7306	1	40.704
11	Öldichtung 35 x 47 x 7	1	40.080
12	Passfeder 8 x 7 x 28	1	40.459
13	Kugellager 6206 - 2Z	1	40.538
14	Innensechskantschraube M 6 x 30	4	43.037
18	Innensechskantschraube M 5 x 12	4	41.019 4
19	Schraube M 4 x 12	4	41.489
20	Schelle für Lüfterrad BG100-112	1	40.535
22	Erdungsschraube kpl.	1	43.038
23	Schalter 14,5 A Amazonas	1	41.111 6
24	Kunststoffschraube 4,0 x 16	4	43.417
26	Kunststoffschraube 5,0 x 25	6	41.414
28	Kunststoffschraube 3,5 x 20	2	43.415
29	Lüsterklemme 5-pol.	1	43.326 1
30	Schütz 100-C12KN10 3x400V 50/60 Hz	1	46.005 1
31	Schaltkasten Unterteil	1	46.012
32	Schaltkasten Deckel	1	46.013
33	Steuerplatine Abschaltverz.	1	42.503
34	Klemmrahmen mit Schalterabdichtung	1	43.453
36	Blechschrabe 3,5 x 14	2	44.525
37	PG 16-Verschraubung	1	41.419 1
38	Dichtung für Schaltkastendeckel	1	42.525
39	Gegenmutter für PG9-Verschraubung	1	41.087 1
40	Gegenmutter für PG16-Verschraubung	1	44.119
41	PG 9 - Verschraubung	1	42.541
42	Überstromauslöser 3-polig 9 – 12,5 A	1	42.641 2
	<b>Jakolaatikko, täyd. Pos. 23 - 42</b>		<b>46.083</b>
	<b>Moottori, täydellinen, ilman kytkimiä</b>		
	Pos. 1 - 22		<b>24.080</b>

# Käyttö

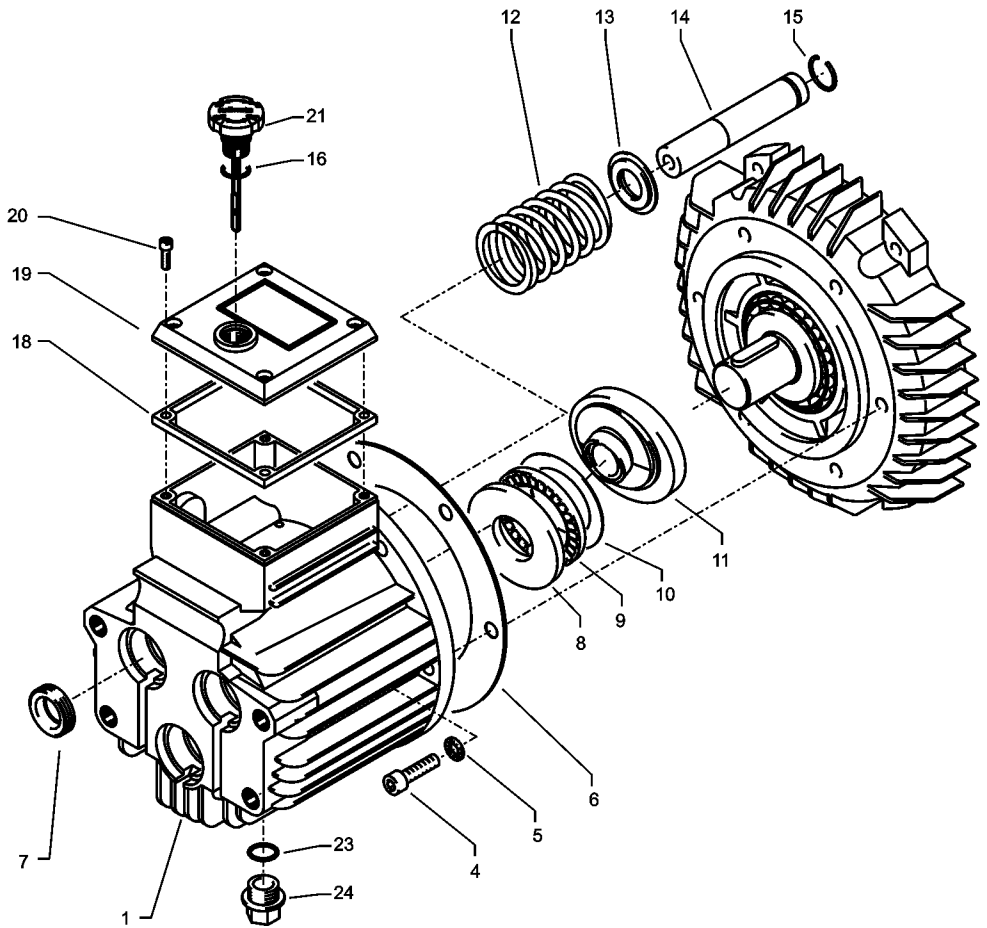


# quadro 599 TST

## Varaosaluettelo KRÄNZLE quadro 599 TST AM-pumpun pumppukäyttö

Nro	Nimike	Määrä	Til.-nro
1	Ölgehäuse mit Öldichtungen	1	40.452
4	Innensechskantschraube M 8 x 25	6	40.053
5	Sicherungsscheibe	6	40.054
6	Flachdichtung	1	40.511
7	Öldichtung 18 x 28 x 7	3	41.031
9	Axial-Rillenkugellager AM	1	40.462
11	Taumelscheibe 7,66" quadro 599	1	40.460-7,66
12	Plungerfeder	3	40.506
13	Federdruckscheibe	3	40.454
14	Plunger 18mm (AM-Pumpe)	3	40.455
15	Sprengring	3	41.035
16	O-Ring 14 x 2	1	43.445
18	Flachdichtung	1	41.019 3
19	Deckel	1	41.023 1
20	Innensechskantschraube M 5 x 12	4	41.019 4
21	Ölmessstab (AM-Pumpe)	1	40.463
23	O-Ring 13,94 x 2,62	1	42.167
24	Ölablassstopfen R 3/8"	1	42.019
	<b>Käyttö AM täyd.</b> kuulalaakerilla quadro 599 Sis: Pos. 1-24		46.087 1-7,66

# Käyttö



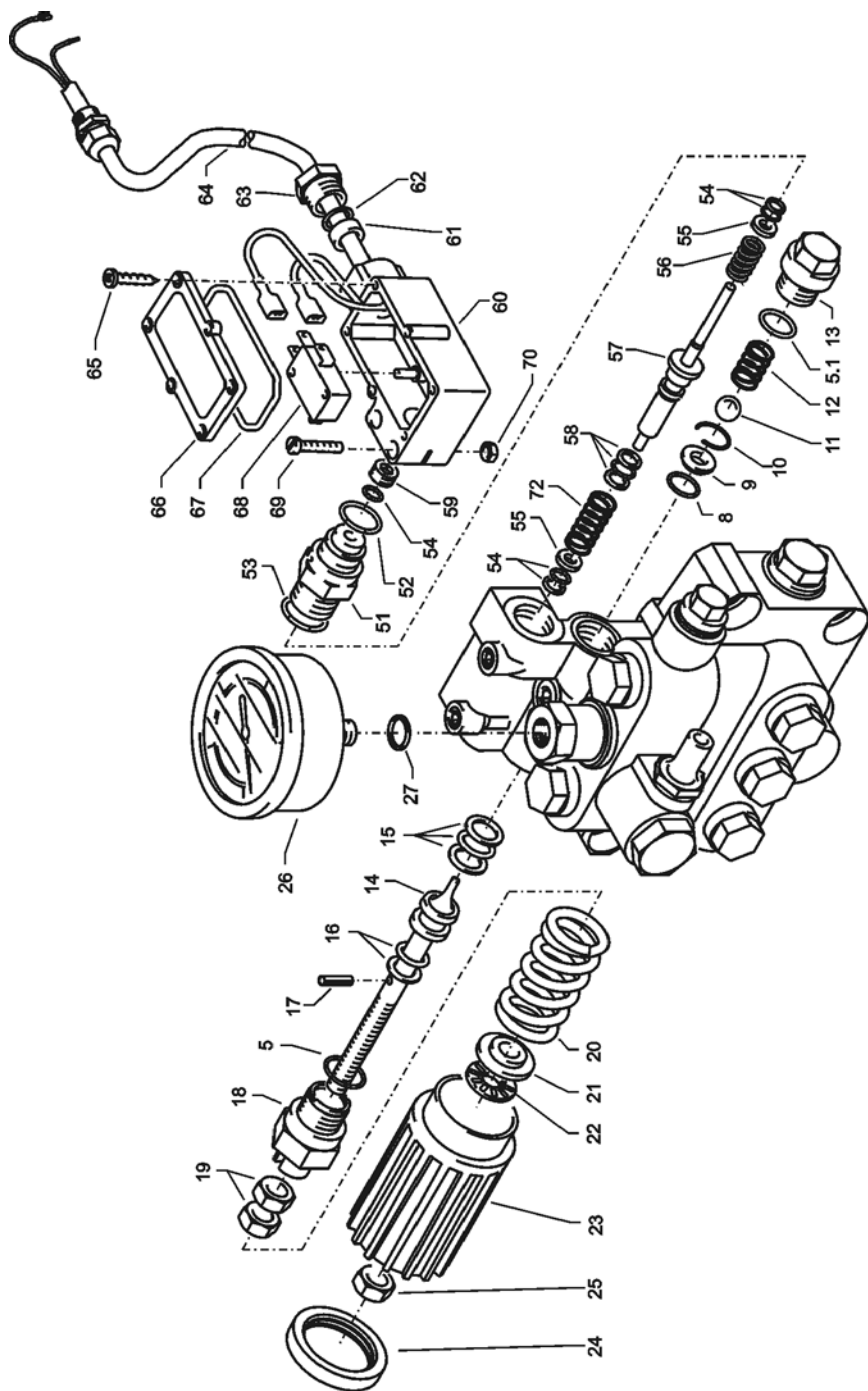


# quadro 799 / 899 TST

## Varaosaluettelo KRÄNZLE quadro 799 / 899 TST AM-pumpun pumpukäyttö

Nro	Nimike	Määrä	Til.-nro
1	Ölgehäuse mit Öldichtungen	1	40.452
4	Innensechskantschraube M 8 x 25	6	40.053
5	Sicherungsscheibe	6	40.054
6	Flachdichtung	1	40.511
7	Öldichtung 18 x 28 x 7	3	41.031
8	Wellenscheibe	1	40.043
9	Axial-Rollenkäfig	1	40.040
10	AS-Scheibe	1	40.041
11	Taumelscheibe 10,8° quadro 799	1	40.460-10,8
11.1	Taumelscheibe 12,5° quadro 899	1	40.460-12,5
12	Plungerfeder	3	40.506
13	Federdruckscheibe	3	40.454
14	Plunger 18mm (AM-Pumpe)	3	40.455
15	Sprengring	3	41.035
16	O-Ring 14 x 2	2	43.445
18	Flachdichtung	1	41.019 3
19	Deckel	1	41.023 1
20	Innensechskantschraube M 5 x 12	4	41.019 4
21	Ölmessstab (AM-Pumpe)	1	40.463
23	O-Ring 13,94 x 2,62	1	42.167
24	Ölablassstopfen R 3/8"	1	42.019
	<b>Käyttö AM täyd.</b> rullalaakerilla quadro 799 Sis: Pos. 1-24		46.087 2-10,8
	<b>Käyttö AM täyd.</b> rullalaakerilla quadro 899 Sis: Pos. 1-24		46.087 2-12,5

# Poisteventtiili ja painekeytkin

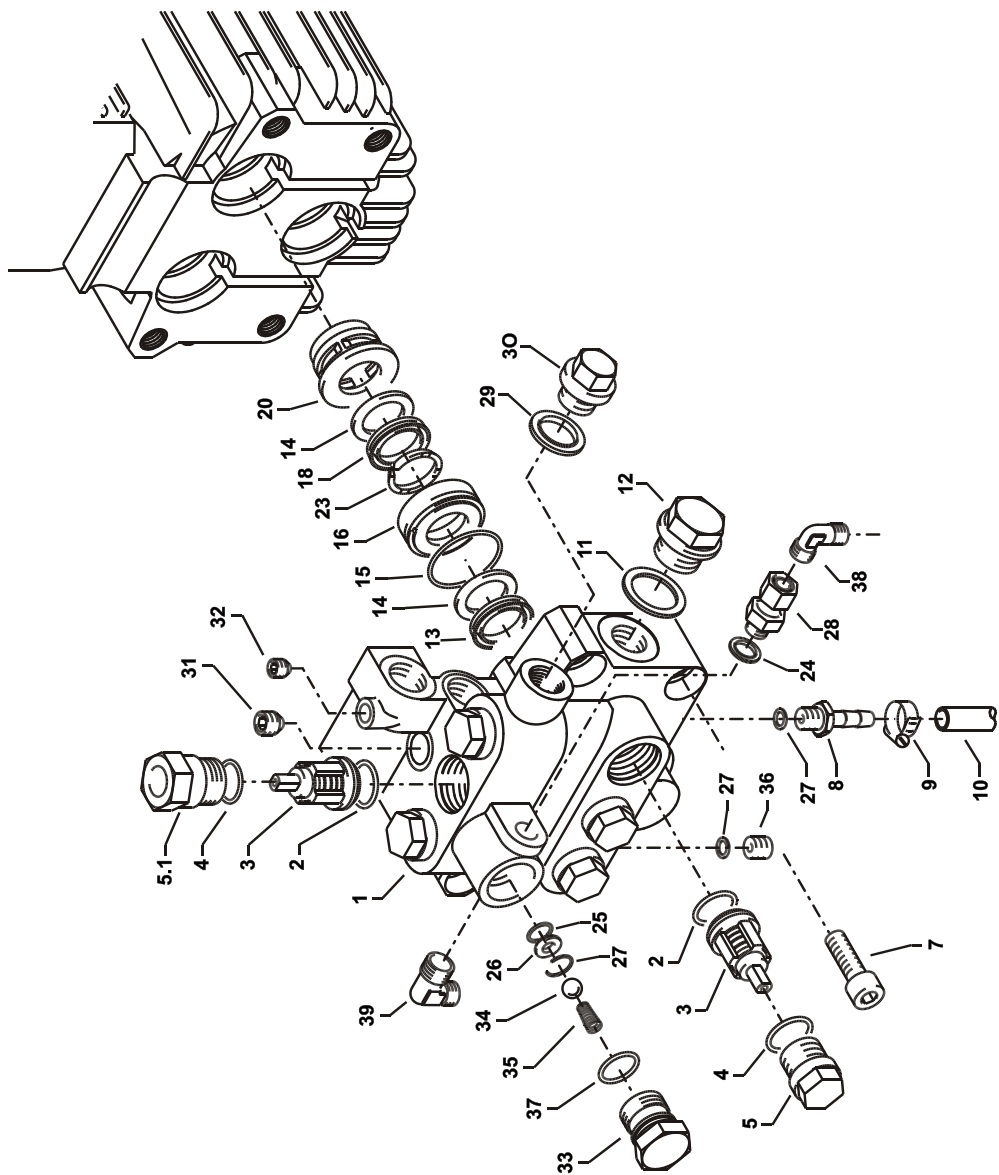


# quadro 599 TST - 899 TST

## Varaosuuttelo KRÄNZLE quadro 599 TST - 899 TST Poistoventtiili ja painekeytkin

Nro	Nimike	Määrä	Til-nro	Nro	Nimike	Määrä	Til-nro
5	O-Ring 16 x 2	1	13.150	55	Stützscheibe	2	15.015 1
5.1	O-Ring 13,94 x 2,62	1	42.167	56	Edelstahlfeder	1	15.016
8	O-Ring 11 x 1,44	1	12.256	57	Steuerstößel	1	15.010 2
9	Edelstahlsitz	1	14.118	58	Parbaks 7 mm	1	15.013
10	Sicherungsring	1	13.147	59	Stopfen M 10 x 1 (durchgebohrt)	1	13.385 1
11	Edelstahlkugel	1	13.148	60	Gehäuse Elektroschalter	1	15.007
12	Edelstahlfeder	1	14.119	61	Gummimanschette PG 9	1	15.020
13	Verschlusschraube	1	14.113	62	Scheibe PG 9	1	15.021
14	Steuerkolben	1	14.134	63	Verschraubung PG 9	1	15.022
15	Parbaks 16 mm	1	13.159	64	PVC-Kabel 2x 1,0 mm <sup>2</sup>	1	42.505
16	Parbaks 8 mm	1	14.123	65	Blechschrube 2,8 x 16	6	15.024
17	Spannstift	1	14.148	66	Deckel Elektroschalter	1	15.008
18	Kolbenführung spezial	1	42.105	67	O-Ring 44 x 2,5	1	15.023
19	Kontermutter M 8 x 1	2	14.144	68	Mikroschalter	1	15.018
20	Ventilfeder schwarz	1	14.125	69	Zylinderschraube M 4 x 20	2	15.025
21	Federdruckscheibe	1	14.126	70	Sechskant - Mutter M 4	2	15.026
22	Nadellager	1	14.146	72	Druckfeder 1 x 8,6 x 30	1	40.520
23	Handrad AM-Pumpe	1	40.457		<b>Steuerkolben kpl. mit Handrad</b>		<b>40.490</b>
24	Kappe Handrad AM-Pumpe	1	40.458		Pos. 5, 14-25		
25	Elastic-Stop-Mutter M 8 x 1	1	14.152		<b>Rep.-Satz Druckschaltermechanik 15.009 3</b>		
26	Manometer 0-250 Bar	1	15.039		1x Pos. 51, 1x Pos. 52, 1x Pos. 53,		
27	Aluminium-Dichtring	2	13.275		3x Pos. 54, 1x Pos. 55, 1x Pos. 56,		
50	O-Ring 3,3 x 2,4	1	12.136		1x Pos. 57, 1x Pos. 58, 1x Pos. 59		
51	Führungsteil Steuerstößel	1	15.009 1				
52	O-Ring 13 x 2,6	1	15.017				
53	O-Ring 14 x 2	1	43.445				
54	Parbaks 4 mm	2	12.136 2				
					<b>Druckschalter kpl. Pos. 54 - 70</b>		<b>41.300 5</b>

# Venttiilipesä

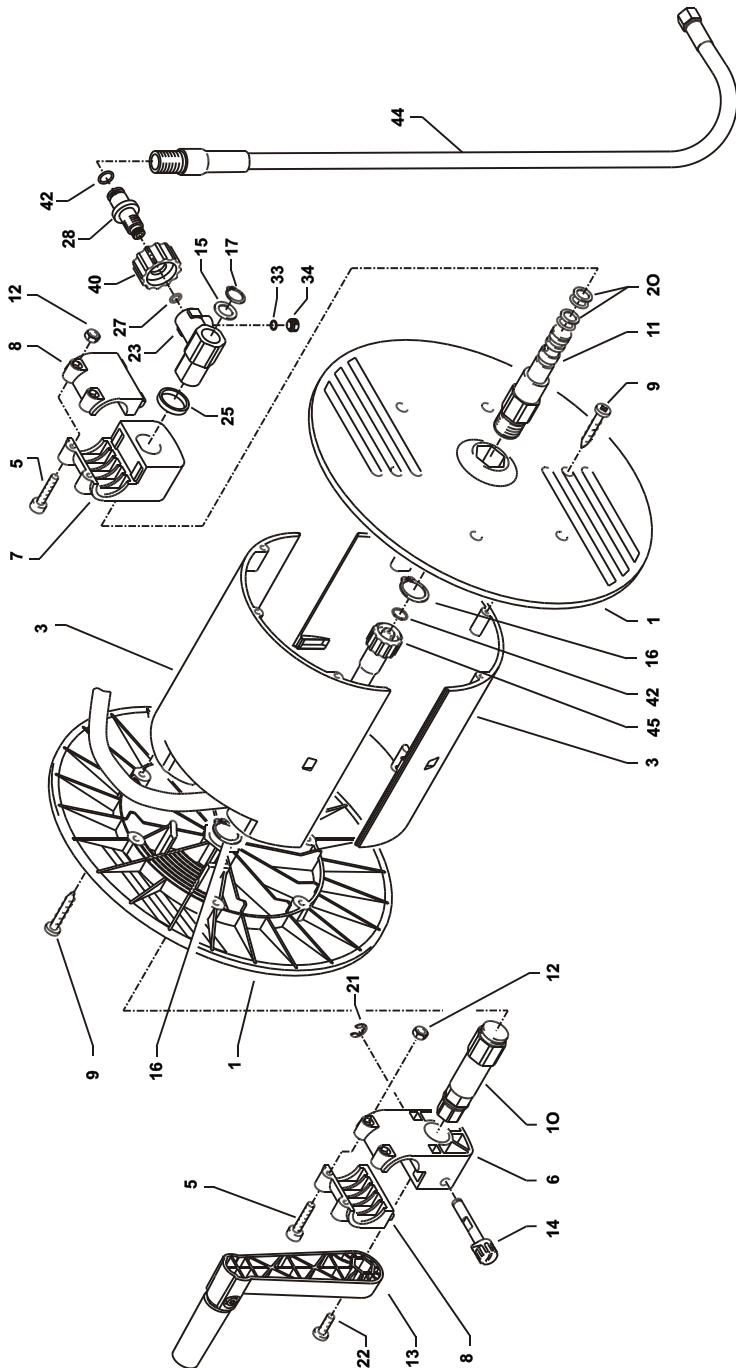


# quadro 599 TST - 899 TST

## Varaosaluettelo KRÄNZLE quadro 599 TST - 899 TST AM-pumpun sisäänrakennettu venttiilipesä

Nro	Nimike	Määrä	Til.-nro	Nro	Nimike	Määrä	Til.-nro
1	Venttigehäuse AM-Pumpe	1	40.451	27	Aluminium-Dichtring	4	13.275
2	O-Ring 15 x 2	6	41.716	28	Ausgangsteil Pumpe R1/4" x 12	1	46.039
3	Ventile (grün)	6	41.715.1	29	Kupferring	1	42.104
4	O-Ring 16 x 2	6	13.150	30	Dichtstopfen R1/4" mit Bund	1	42.103
5	Ventilstopfen	5	41.714	31	Dichtstopfen M10 x 1	1	43.043
5.1	Ventilstopfen mit R1/4" IG	1	42.102	32	Dichtstopfen M 8 x 1	2	13.158
7	Innensechskantschraube M10 x 35	4	42.509.1	33	Ausgangsteil	1	40.522
8	Schlauchnippel R1/4" x 8	1	46.038	34	Edelstahlkugel Ø10	1	12.122
9	Schlauchschele 7 - 10	1	44.054	35	Rückschlagfeder „K“	1	14.120.1
10	Chemiesaugschlauch mit Filter	1	46.038.1	36	Stopfen R1/4"	1	13.387
11	Dichtring	1	40.019	37	O-Ring 18 x 2	1	43.446
12	Stopfen 3/8"	1	40.018	38	Ermetowinkel 12L x 12L	1	42.630
13	Manschette 18 x 26 x 4/2	3	41.013	39	Ermetowinkel R3/8" x 12L	1	44.092
14	Backring 18 mm	6	41.014				
15	O-Ring	3	40.026				
16	Leckagering 18 mm	3	41.066				
18	Gewebemanschette 18 x 26 x 5,5/3	3	41.013.1				
20	Zwischenring 18 mm	3	41.015.2				
23	Druckring	3	41.018				
24	Usit-Ring	1	12.387				
25	O-Ring 11 x 1,5	1	12.256				
26	Edelstahlsitz Ø 7	1	14.118				
27	Sprengring	1	13.147				
<b>Venttiilipesä täyd. ilman Painemittari 46.084</b>							
Sis: Pos. 1 - 8; Pos. 11 - 39							
<b>Korjaussarjat:</b>							
<b>Suojusten korjaussarja 18 mm 41.049.1</b>							
Sis: 3x Pos. 13; 6x Pos. 14; 3x Pos. 15; 3x Pos. 23; 3x Pos. 18							
<b>Venttiilien korjaussarja AM-pumpun 41.748.1</b>							
Sis: 6x Pos. 4; 6x Pos. 5; 6x Pos. 6							

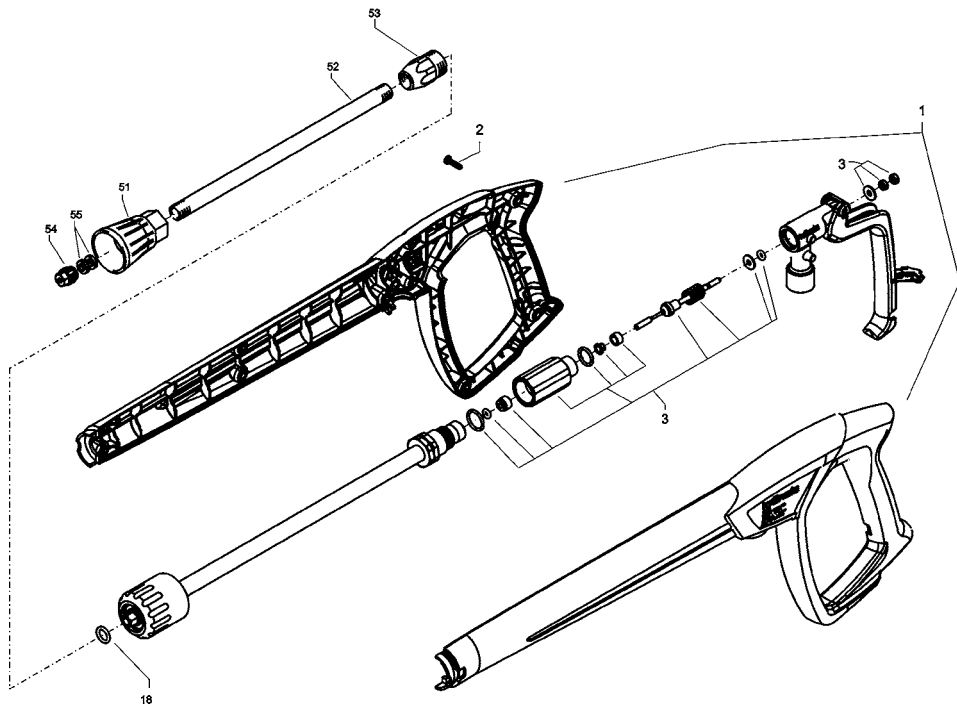
# Letkukela



## Varaosuettelo KRÄNZLE quadro 599 TST - 899 TST Letkukela

Nro	Nimike	Määrä	Til.-nro	Nro	Nimike	Määrä	Til.-nro
1	Seitenschale	2	46.201	23	Drehelenk	1	40.167
3	Trommelteil	2	46.202	25	Distanzring	1	40.316
5	Innensechskantschraube M 4 x 25	4	40.313	27	O-Ring 6,86 x 1,78	1	40.585
6	Lagerklotz mit Bremse	1	40.306 1	28	Anschlussstück	1	40.308
7	Lagerklotz links	1	40.305 1	33	O-Ring 6 x 1,5	1	13.386
8	Klemmstück	2	40.307 1	34	Stopfen M 10 x 1	1	13.385
9	Kunststoffschraube 5,0 x 20	12	43.018	40	Überwurfmutter	1	13.276 2
10	Antriebswelle	1	46.204	42	O-Ring 9,3 x 2,4	4	13.273
11	Welle Wasserführung	1	46.203	44	Verbindungsschlauch	1	46.037
12	Elastic-Stop-Mutter M 4	4	40.111	45	Hochdruckschlauch NW6 20 m	1	43.416 1
13	Handkurbel	1	40.320 0		quadro 599, 799 TST		
14	Verriegelungsbolzen	1	40.312	45.1	Hochdruckschlauch NW8 15 m	1	44.879
15	Scheibe MS 16 x 24 x 2	1	40.181		quadro 899 TST		
16	Wellensicherungsring 22 mm	2	40.117		<b>Letkukela</b> täyd. ilman letku		<b>46.081</b>
17	Wellensicherungsring 16 mm	1	40.182		Sis: Pos. 1 - 42		
20	Parbaks 16 mm	2	13.159				
21	Sicherungsscheibe 6 DIN6799	1	40.315				
22	Schraube M 5 x 10	1	43.021				

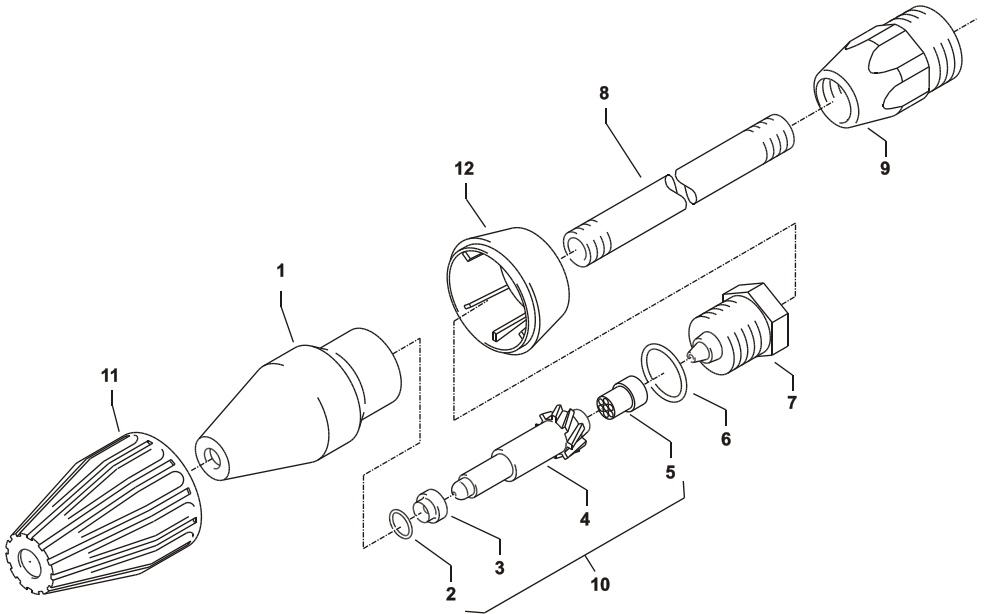
# Lansetti



<b>Nro</b>	<b>Nimike</b>	<b>Määrä</b>	<b>Til.-nro</b>
1	Pistolschale re+li	1	12.450
2	Schraube 3,5 x 14	10	44.525
18	O-Ring 9,3 x 2,4	1	13.273
51	Düsenschutz	1	26.002 1
52	Rohr 500 mm; bds. M12x1	1	41.527 1
53	ST 30 Nippel M 22 x 1,5 / M12x1 m. ISK	1	13.363
54	Flachstrahldüse 20035 (quadro 599)	1	M20035
54.1	Flachstrahldüse 20045 (quadro 799)	1	M20045
54.2	Flachstrahldüse 2506 (quadro 899)	1	D2506
55	Aluminium-Dichtring 8,3x11,3x2	2	13.275 1
<b>M2000-Pistole</b>			<b>12.480</b>
<b>Lanze kpl. mit HD-Düse M20035</b>			<b>12.394-M20035</b>
<b>Lanze kpl. mit HD-Düse M20045</b>			<b>12.394-M20045</b>
<b>Lanze kpl. mit HD-Düse D2506</b>			<b>12.394-D2506</b>



# Tehosuuttimella



## Varaosaluettelo KRÄNZLE quadro 599 TST - 899 TST Tehosuuttimella

Nro	Nimike	Määrä	Til.-nro
1	Sprühkörper	1	41.520
2	O-Ring 6,88 x 1,68	1	41.521
3	Düsensitz	1	41.522
4	Düse 035 (quadro 599)	1	41.523 1
4.1	Düse 045 (quadro 799)	1	41.523
4.1	Düse 06 (quadro 899)	1	41.523 5
5	Stabilisator	1	41.524
6	O-Ring	1	40.016 1
7	Sprühstopfen R1/4" IG	1	41.526 1
8	Rohr 600 mm lang; bds. R1/4"	1	12.385 2
9	Nippel M22x1,5 x R1/4" IG	1	13.370
11	Kappe vorn für Schmutzkiller	1	41.528 1
12	Kappe hinten für Schmutzkiller 035	1	41.540 4
12.1	Kappe hinten für Schmutzkiller 045	1	41.540 2
12.2	Kappe hinten für Schmutzkiller 06	1	41.542 2

**Tehosuuttimella 035 korjaussarja 41.097 0**

**Tehosuuttimella 045 korjaussarja 41.097**

**Tehosuuttimella 06 korjaussarja 41.096 2**

Sis: 1x 2; 3; 4; 5

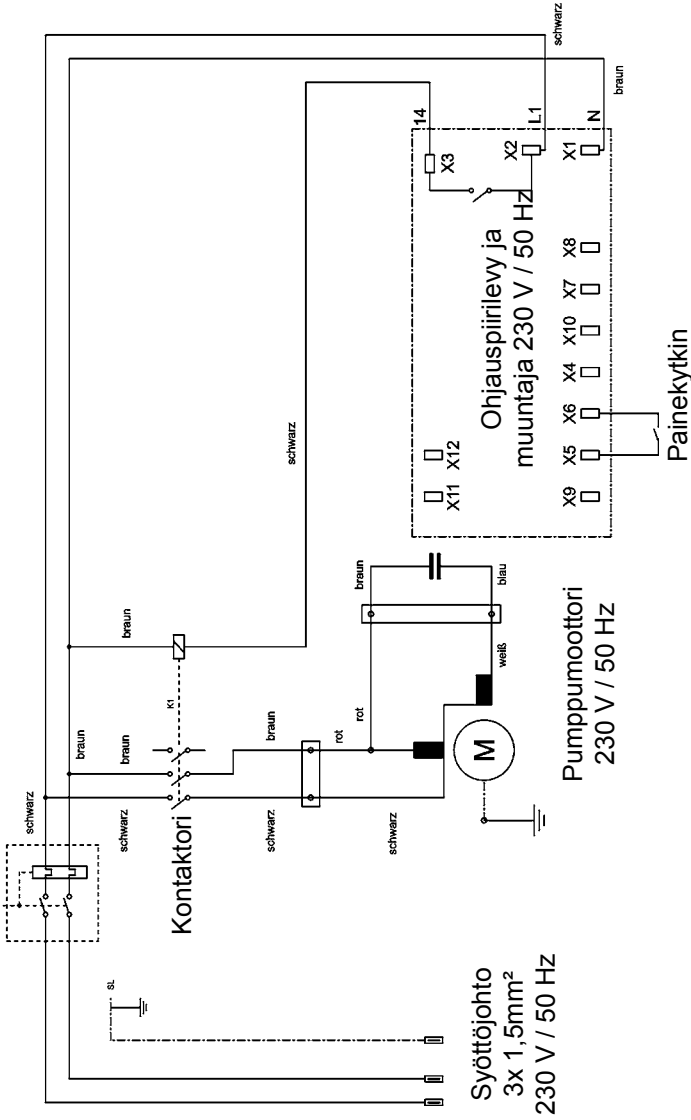
**Tehosuuttimella 035 jossa Lansetti 500mm 46.150**

**Tehosuuttimella 045 jossa Lansetti 500mm 46.150 1**

**Tehosuuttimella 06 jossa Lansetti 500mm 46.150 2**

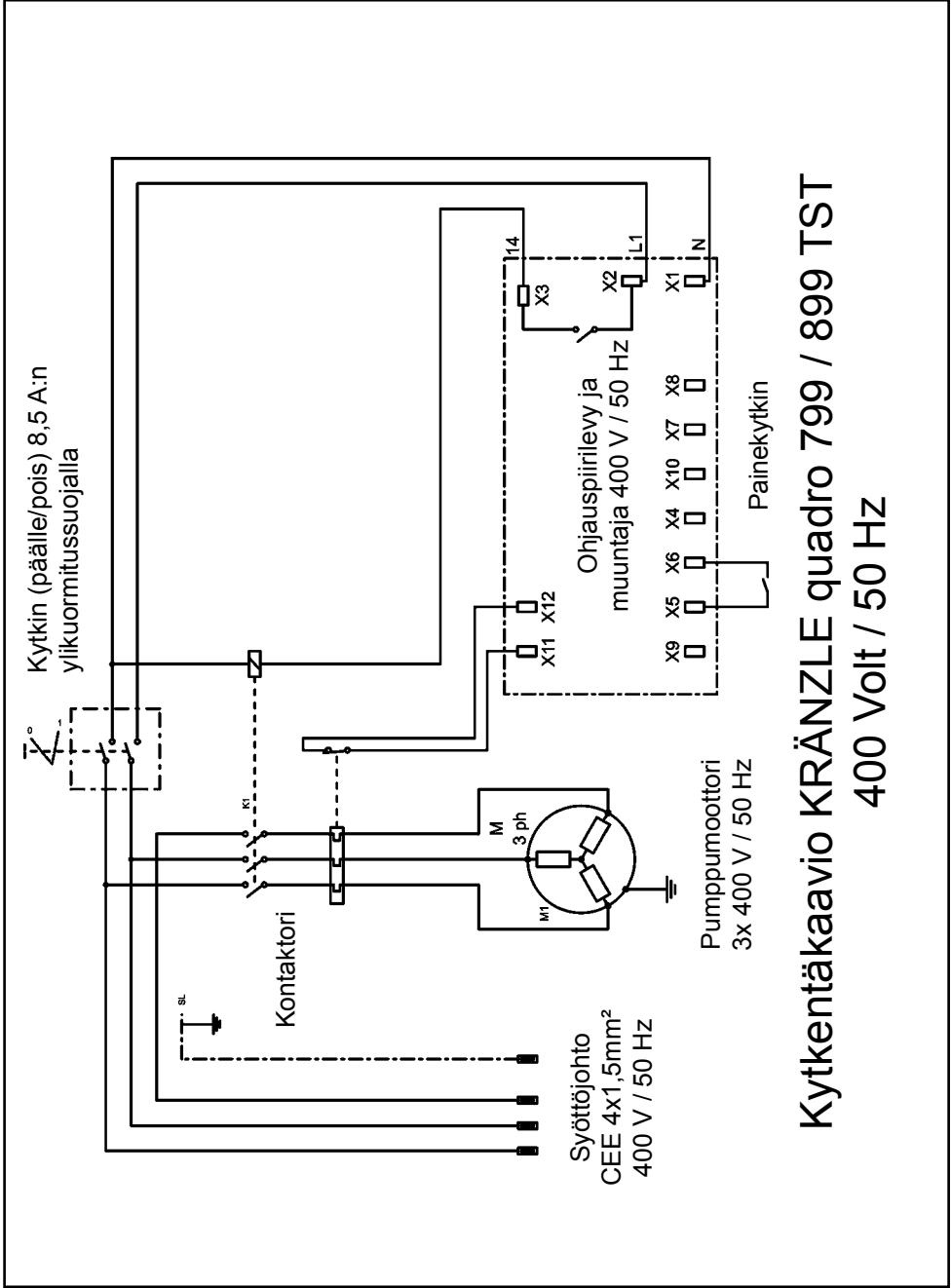
# Kytkaentäkaavio

Kytkin (pääalle/pois) 14,5 A:n  
ylikuormitusuojalla



Kytkaentäkaavio KRÄNZLE quadro 599 TST  
230 Volt / 50 Hz

# Kytentäkaavio



Kytentäkaavio KRÄNZLE quadro 799 / 899 TST  
400 Volt / 50 Hz

# Yleiset ohjeet

## Tarkistukset

Asiantuntijan pitää tarkistaa laite ohjeen ”Guidelines for Liquid Spray Devices” mukaisesti vähintään kerran vuodessa, jotta laitteen turvallinen toiminta voidaan taata. Tarkistustuloksen tulee olla kirjallinen.

Todistukseksi riittää vapaamuotoinen lausunto. (katso sivut 46 ja 47).

## Työsuojelu

Kränzle-painepesuri on suunniteltu siten, että tapaturmavaaraa ei ole, jos laitetta käytetään ohjeiden mukaisesti. Koneen käyttäjää on informoitava laitteen kuumelevien osien ja painevesisuihkun aiheuttamista vaaroista. Ohjetta ”Guidelines for Liquid Spray Devices” tulee noudattaa (katso sivut 15 ja 17).

**Tarkista öljymäärä tarkistusikkunasta joka kerta ennen käyttöä (painepesuri vaaka-asennossa).**

### Öljynvaihto:

Öljy tulisi vaihtaa ensimmäisen kerran n. 50 käyttötunnin jälkeen, sen jälkeen vuosittain tai 1000 käyttötunnin välein. Jos öljyn väri muuttuu harmaaksi tai valkoiseksi, on suurpainepumpun öljy vaihdettava joka tapauksessa.

Avaa laitteen alapuolella sijaitseva öljynlaskuruuvi ja käytä keräilyastiaa öljyn keräämiseen. Aseta laite vaaka-asentoon poistaaksesi sieltä kaiken öljyn. Öljy täytyy kerätä jäteastiaan ja hävittää viranomaismääräysten mukaisesti.

Uusi öljy : 0,8 l

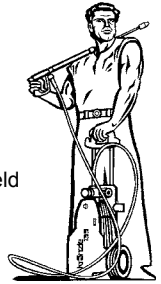
Moottoriöljy: Castrol 10 W-60 SAE puolisynteettinen öljy



Öljynlaskuruuvi

# Kränzle®

Korkeapainepesuri  
High-pressure-cleaners  
Hochdruckreiniger



I. Kränzle GmbH  
Elpke 97 . 33605 Bielefeld

## EY-vaatimusten mukaisuusvaatimus

Täten todistamme,  
että suurpainepesurit:

**Kränzle quadro 599 - 899 TST**

teknisen aineiston omistaja:

**Manfred Bauer, Fa. Josef Kränzle  
Rudolf-Diesel-Str. 20, 89257 Illertissen  
K quadro 599 TST: 600 l/h  
K quadro 799 TST: 780 l/h  
K quadro 899 TST: 900 l/h**

Nimellisläpivirtaus

vastaavat rakenteeltaan  
seuraavia suurpainepesureita  
koskevia direktiivejä ja niiden  
muutoksia:

**Konedirektiivi 2006/42/ETY  
Sähkömagneettisen mukautuvuuden  
direktiivi 2004/108 ETY  
Meludirektiivi 2005/88/EY, 13 artikla,  
suurpainepesuisuihkukoneet,  
liite 3, osa B, luku 27**

Äänen tehotaso mitattu:  
taattu:

**86 dB (A)  
88 dB (A)**

Sovellettu yhdenmukaisuus analysointi-  
menetelmä

**Liite V, Meludirektiivi 2005/88/EY**

Sovelletut spesifikaatiot  
ja standardit:

**EN 60 335-2-79 :2009  
EN 55 014-1 :2006  
EN 55 014-2 / A2:2008  
EN 61 000-3-2 :2006  
EN 61 000-3-3 :2008**

Bielefeld, 19.12.2012

Kränzle Josef

# Tarkistusraportti für korkeapainepesureille

Asiantuntijan on tarkastettava teollisuuden suurpainepesurit 12 kuukauden välein! Vuosittaisen työturvallisuustarkastuksen tarkastuskertomus (tapaturmantorjuntamääräykset) nestesuihkulaitteiden ohjesääntöjen mukaan. (Tämä tarkastuslomake on tarkoitettu todistukseksi määräaikaistarkastuksen suorittamista ja on säilytettävä hyvin!) Kränzle- tarkastussinetti: tilausnumero: UVV200106

Omistaja: ..... Tyyppi: .....  
 Osoite: ..... Sarjanumero: .....  
 ..... Korjauksen tilaus-nro: .....

Tarkastuskohdat	OK	kyllä	ej	korjattu
Tyypikilpi (olemassa)				
Käyttöohje (olemassa)				
Suojaverhous, varolaite				
Painejohto (tiiviyys)				
Painemittari (Toimikomponentit)				
Uimuriventtiili (tiiviyys)				
Suutinputkivarustus (Merkintä)				
Suurpaineletku / sitominen (vaurio, Merkintä)				
Varoventtiili avautuu kun työpaino on ylitetty 10 % / 20 %				
Virtakaapeli (vaurio)				
Suojajohdin (liitetty)				
Päälle- / pois-kytkin				
Käytetyt kemikaalit				
Vapautetut kemikaalit				

Tarkastustiedot	laskettu arvo	asetettu arvoon
Suurpainesuutin		
Käyttöpaino .....bar		
Poiskytkentäpaino.....bar		
Suojajohdinvastusta ei ylitetty / arvo:		
Eristys		
Purkausvirta:		
Poiskytkentäpistooli lukittu		

## Tarkastustulos (merkitse rastilla)

Asiantuntija on tarkastanut laitteen nestesuihkulaitteiden ohjesääntöjen mukaan. Todetut puutteet on korjattu, joten työturvallisuus vahvistetaan.

Asiantuntija on tarkastanut laitteen nestesuihkulaitteiden ohjesääntöjen mukaan. Työturvallisuus on varmistettu korjaamalla vasta todetut puutteet tai vaihtamalla vaurioituneet osat.

Seuraava nestesuihkulaitteiden ohjesääntöjen mukainen määräaikaistarkastus on suoritettava viimeistään: Kuukausi ..... Vuosi .....

Paikka, päivämäärä ..... Allekirjoitus .....

# Tarkistusraportti für korkeapainepesureille

Asiantuntijan on tarkastettava teollisuuden suurpainepesurit 12 kuukauden välein! Vuosittaisen työturvallisuustarkastuksen tarkastuskertomus (tapaturmantorjuntamääräykset) nestesuihkulaitteiden ohjesääntöjen mukaan. (Tämä tarkastuslomake on tarkoitettu todistukseksi määräaikaistarkastuksen suorittamista ja on säilytettävä hyvin!) Kränzle- tarkastussinetit: tilausnumero: UVV200106

Omistaja: ..... Tyyppi: .....  
 Osoite: ..... Sarjanumero: .....  
 ..... Korjauksen tilaus-nro: .....

Tarkastuskohdat	OK	kyllä	ej	korjattu
Tyypikilpi (olemassa)				
Käyttöohje (olemassa)				
Suojaverhous, varolaite				
Painejohto (tiiviyys)				
Painemittari (Toimikomponentit)				
Uimuriventtiili (tiiviyys)				
Suutinputkivarustus (Merkintä)				
Suurpaineletku / sitominen (vaurio, Merkintä)				
Varoventtiili avautuu kun työpaine on ylitetty 10 % / 20 %				
Virtakaapeli (vaurio)				
Suojajohdin (liitetty)				
Päälle- / pois-kytkin				
Käytetyt kemikaalit				
Vapautetut kemikaalit				

Tarkastustiedot	laskettu arvo	asetettu arvoon
Suurpainesuutin		
Käyttöpaine .....bar		
Poiskytkentäpaine.....bar		
Suojajohdinvastusta ei ylitetty / arvo:		
Eristys		
Purkausvirta:		
Poiskytkentäpistooli lukittu		

## Tarkastustulos (merkitse rastilla)

Asiantuntija on tarkastanut laitteen nestesuihkulaitteiden ohjesääntöjen mukaan. Todetut puutteet on korjattu, joten työturvallisuus vahvistetaan.

Asiantuntija on tarkastanut laitteen nestesuihkulaitteiden ohjesääntöjen mukaan. Työturvallisuus on varmistettu korjaamalla vasta todetut puutteet tai vaihtamalla vaurioituneet osat.

Seuraava nestesuihkulaitteiden ohjesääntöjen mukainen määräaikaistarkastus on suoritettava viimeistään: Kuukausi ..... Vuosi .....

Paikka, päivämäärä ..... Allekirjoitus .....

**kränzle**<sup>®</sup>

Kopiointi ja monistus sallittu vain luvalla **kränzle**<sup>®</sup>  
Päivitys 22.02.2013

