

🇬🇧 INSTALLATION INSTRUCTIONS

Caution! Read all the instructions provided before installation // Disconnect the ground connection from the battery to avoid accidental short circuits before connecting electrical wires. If mounting requires drilling holes, make sure to avoid damaging any vital components of the vehicle // Only operate under the specified voltages (DC 9-36V) // Do not touch the lamp or the casing for at least 30 minutes after turning the light off to avoid heat injury. Keep the heat-sink clean and exposed to maintain air flow // Do not stare directly into the light to avoid eye injury // Use only soap and water for cleaning. Do not use pressure washer for cleaning // Dispose the unit through your local recycling authorities // Additional technical information for each model is available through www.valostore.com

OFF-ROAD MODE IS PROHIBITED FOR USE IN NORMAL ROAD TRAFFIC! REFER TO THE WIRING-SECTION FOR MORE INFORMATION.

Wiring, mounting and aligning

1. Ensure that the working voltage is correct and choose the corresponding relays (DC12V/24V)
 2. Connect the unit using a Purelux-wiring harness (sold separately)
 3. Change the light power modes by pressing the button on the side of the lamp. Make sure to select the corresponding light mode for off-road or road traffic use. Off-road mode is significantly brighter.
 4. Remove any protective films from the lamp before operating
 5. Turn on the light to test the connection. If the light is not working as expected, please refer the instructions
- Install the necessary brackets to the light (side or bottom mount) and install the light to the vehicle. Secure the fastening!

Wire description

DT/DTP: Driving light connection / Aero S300, S540 & S800
 Red: Power (+) / Aero S1050
 Black: Grounding (-) / Aero S1050

White: Position light (White)
 Yellow: Position light (Amber)

🇫🇮 ASENNUSOHJEET

Varoitus! Lue kaikki annetut ohjeet ennen asennusta // Ennen sähköjohtojen liittämistä, irrota maaliitântä akusta välttyäksesi tahattomalta oikosululta. Jos asennus vaatii reikien poraamista, vältä vahingoittamasta ajoneuvon kriittisiä osia // Käytä vain määritettyjä käyttöjännitteitä (DC 9-36V) // Älä koske lampuun tai koteloon 30 minuuttiin valon sammuttamisen jälkeen palovammojen välttämiseksi. Pidä valon kotelointi puhtaana riittävän ilmavaihdon varmistamiseksi // Älä tuijota suoraan valoon silmävammojen välttämiseksi // Käytä puhdistukseen vain saippuaa ja vettä. Älä käytä puhdistukseen painepesuria // Hävitä tuote asianmukaisesti lähimpään kierrätyskeskukseen // Mallikohtaiset tekniset- ja lisätiedot saatavilla www.valostore.fi

OFF-ROAD VALOTILAN KÄYTTÖ ON KIELLETTY TIELIIKENTEESSÄ! KATSO KYTKENTÄ-OSIESTA LISÄTIETOJA.

KytKentä, kiinnitys ja suuntaus

1. Varmista, että käyttöjännite on oikea ja valitse vastaavat releet (DC12V/24V)
 2. Käytä kytkentään Purelux-relejohtosarjaa (myydään erikseen)
 3. Valon tehotiloja vaihdetaan painamalla lampun oikeassa päädyssä sijaitsevaa nappia. Varmista, että valitset oikean tehotilan tieliikenne ja off-road käytössä. Off-road tehotila on huomattavasti kirkkaampi.
 4. Poista kaikki suojakalvo lampusta ennen käyttöä
 5. Testaa kytkentä. Jos valo ei toimi odotetulla tavalla, katso ohjeet
- Asenna tarvittavat kiinnikkeet valoon (päätty- tai pohjakiinnitys) ja kiinnitä valo ajoneuvoon. Varmista kiinnitys!

Johtojen selitykset

DT/DTP: LisävalokytKentä / Aero S300, S540 & S800
 Punainen: Virta (+) / Aero S1050
 Musta: Maadoitus (-) / Aero S1050

Valkoinen: Parkkivalo (Valkoinen)
 Keltainen: Parkkivalo (Oranssi)

🇸🇪 INSTALLATIONSINSTRUKTIONER

Varning! Läs alla instruktioner inkluderade med produkten // Koppla bort jordanslutningen från batteriet innan anslutning av kablarna för att undvika kortslutning. Om installationen kräver hålborrning, undvik att skada någon vital komponent på fordonet // Använd endast inom det angivna spänningsområdet (DC 9-36V) // Undvik att vidröra lamphuset minst 30 minuter efter användning för att minska risken för brännskada. Täck inte över värmspridaren för att säkerställa optimal kylning och luftgenomflöde // Titta inte rakt in i ljuset när det är tänd för att undvika ögonskador // Tvätta endast med vatten och schampo, undvik högtryckspolning på produkten // Kassera enheten via dina lokala återvinningsmyndigheter // Ytterligare teknisk information för varje modell är tillgänglig genom www.valostore.se

TERRÄNGSLÄGE ÄR FÖRBUDET FÖR ANVÄNDNING I NORMAL VÄGTRAFIK! SE KOPPLINGSSCHEMA FÖR MER INFORMATION.

Inkoppling, montering och uppriktning

1. Kontrollera vad för elsystem som just ditt fordon har (DC 12/24V) och välj ett passande relä.
 2. Anslut lampan med en Purelux-reläkabelsats (säljes separat)
 3. Ändra ljusets effektlägen genom att trycka på knappen på sidan av lampan. Se till att välja motsvarande ljusläge för terräng- eller vägtrafik. Terrängläge är betydligt ljusare.
 4. Säkerställ att eventuella skyddsfilmerna är borttagna från lampan innan första användning
 5. Tänd lampan för att verifiera lampans funktion, om det inte funkar, kontrollera instruktionerna igen och dubbelkolla samtliga steg.
- Montera de nödvändiga fästena för lampan (änd- eller bottenmontering) och fäst lampan på fordonet. Säkra fästet!

Färgkod kablar

DT/DTP: Körljusanslutning / Aero S300, S540 & S800
 Röd: Plus (+) / Aero S1050
 Svart: Jord (-) / Aero S1050

Vit: Positionsljus (Vit)
 Gul: Positionsljus (Gul)

🇳🇴 INSTALLASJONSINSTRUKSJONER

Obs! Les alle instruksjoner før installasjon // Koble jordforbindelsen fra batteriet før å unngå utilsiktet kortslutning før du kobler til elektriske ledninger. Hvis monteringen krever boring av hull, må du sørge for å unngå å skade viktige komponenter i kjøretøyet // Bruk bare de spesifiserte spenningene (DC 9-36V) // Ikke rør lampen eller huset på minst 30 minutter etter å ha skrudd på lyset for å unngå varmeskade. Hold varmevevlederen ren og eksponert for å ivareta luftgjennomstrømning // Ikke se direkte i lyset da dette kan forårsake øyeskader // Benytt kun vann og såpe for rengjøring. Ikke bruk høytrykkspyler til rengjøring // Kast enheten gjennom lokale resirkuleringsmyndigheter // Ytterligere teknisk informasjon for hver modell er tilgjengelig www.valostore.no

OFF-ROAD MODUS ER FORBUDT FOR BRUK I VANLIG VEITRAFIKK! SE KOBLINGSSKJEMA DELEN FOR MER INFORMASJON.

Tilkobling, Montering og justering

1. Forsikre deg om at arbeidsspenningen er riktig, og velg tilsvarende reléer (DC12V/24V)
 2. Koble til enheten ved hjelp av et Purelux ledningsnett (selges separat)
 3. Endre lysterstyrke modusene ved å trykke på knappen på siden av lampan. Sørg for å velge tilsvarende lysmodus for terräng- eller veitrafikkbruk. Offroad-modus er betydelig lysere.
 4. Fjern alt av beskyttelsesfilmer fra lampan før bruk
 5. Skru på lyset for å teste forbindelsen. Vennligst gå gjennom instruksjonenspunktene dersom lyset ikke fungerer som forventet
- Monter de nødvendige brakettene for lampan (ende- eller bunnmontering) og fest lampan til kjøretøyet. Sikre festingen!

Ledningbeskrivelse

DT/DTP: Kjørelystilkobling / Aero S300, S540 & S800
 Rød: Pluss (+) / Aero S1050
 Sort: Jord (-) / Aero S1050

Hvit: Posisjonslys (Hvit)
 Gul: Posisjonslys (Gul)

🇩🇰 INSTALLATIONS INSTRUKTIONER

Advarsel! Læs alle instruktioner, der følger med produktet // Afbryd jordforbindelsen fra batteriet før du tilslutter kablerne for at undgå kortslutning. Hvis installationen kræver hulboring, undgå at beskadige vitale dele komponent af køretøjet // Må kun anvendes inden for de angivne spændingsområde (DC 9-36V) // Undgå at røre ved lampehuset i mindst 30 minutter efter brug for at reducere risiko for forbrændinger. Må ikke dække over varmevevlederen for at sikre optimal køling og luftstrømning // Se ikke direkte ind i lyset, når det er tændt, for at undgå øjenskader // Vask kun med vand og shampoo, undgå højtryksvask af produktet // Bortskaf enheden gennem din lokale genvindingsmyndigheder // Yderligere tekniske oplysninger for hver enkelt modellen er tilgængelig via www.valostore.se

OFF-ROAD-TILSTAND ER FORBUDT TIL BRUG I NORMAL VEJTRAFIK! SE AFSNITTET OM LEDNINGER FOR YDERLIGERE OPPLYSNINGER.

Forbindelse, montering og justering

1. Sørg for at elsystemet er rigtig, og vælg tilsvarende relæ (DC12V/24V)
 2. Tilslut til enheden ved hjælp af en Purelux ledningsnet (sælges separat)
 3. Skift lysets strømtilstande ved at trykke på knappen på siden af lampan. Sørg for at vælge den tilsvarende lys tilstand til brug i offroad- eller vejtrafik. Off-road-tilstand er betydeligt lysere.
 4. Fjern alle beskyttelsesfilm fra lampan, før brug
 5. Tænd lyset for at teste forbindelsen. Venligst gennemgå instruktionspunkter hvis lyset ikke er fungerer som forventet
- Monter de nødvendige beslag til lygten (ende- eller bundmontering), og fastgør lygten til køretøjet. Sikre forankringen!

Ledningbeskrivelse

DT/DTP: tilslutning til kørelys / Aero S300, S540 & S800
 Rød: Plus (+) / Aero S1050
 Sort: Jord (-) / Aero S1050

Hvid: Positionsljus (Hvid)
 Gul: Positionsljus (Gul)

Warranty

The product comes with a 24 months functional warranty from the date of purchase covering material and manufacturing defects or for devices that have malfunctioned under normal use. The warranty does not cover damaged products if the user has acted contrary to the instructions or if structural changes have been made to the product.

Takuu

Tuotteella on 24 kuukauden toiminnallinen takuu alkuperäisestä ostopäivästä materiaali- ja valmistusvirheille tai normaalikäytössä vikaantuneelle laitteelle. Takuu ei korvaa vahingoittunutta tuotetta, jos käyttäjä on toiminut ohjeiden vastaisesti tai tuotteeseen on tehty rakenteellisia muutoksia.

Garanti

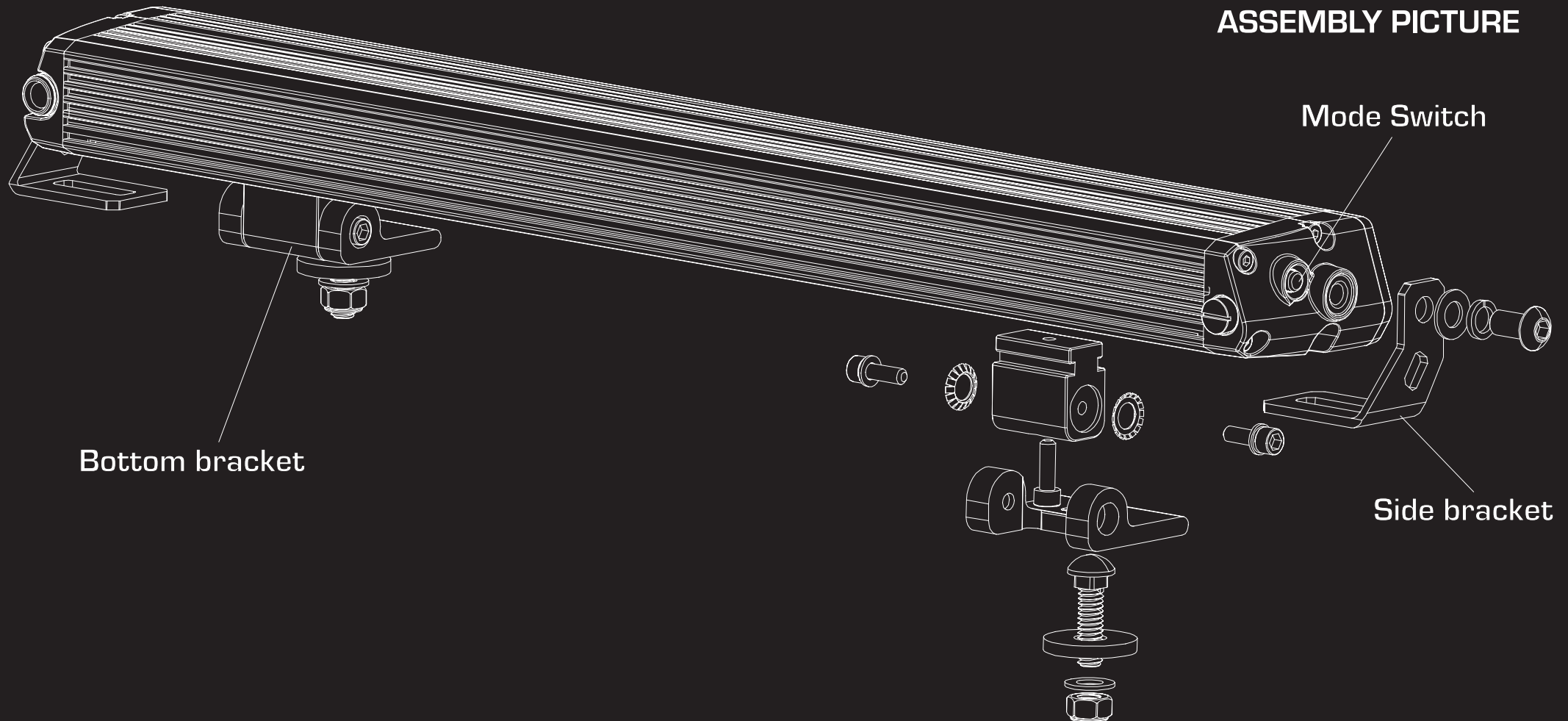
Produkten levereras med en 24 månaders funktionsgaranti från inköpsdatum som täcker material- och tillverkningsfel eller för enheter som har fungerat fel vid normal användning. Garantin täcker inte skadade produkter om användaren har agerat i strid med instruktionerna eller om strukturella förändringar har gjorts på produkten.

Garanti

Produktet leveres med en 24 måneders funksjonsgaranti fra kjøpsdatoen som dekker material- og produksjonsfeil eller for enheter som har fungert feil ved normal bruk. Garantien dekker ikke skadede produkter dersom brukeren har handlet i strid med instruksjonene eller dersom det er gjort strukturelle endringer på produktet.

Garanti

Produktet leveres med en 24 måneders funktionsgaranti fra købsdatoen, der dækker materiale- og fabrikationsfejl eller for enheder, der har fejlet under normal brug. Garantien dækker ikke beskadigede produkter, hvis brugeren har handlet i strid med instruktionerne, eller hvis der er foretaget strukturelle ændringer på produktet.



ASSEMBLY PICTURE

Mode Switch

Bottom bracket

Side bracket