

(EN) INSTALLATION INSTRUCTIONS

Caution

Read all the instructions provided before installation // Disconnect the ground connection from the battery to avoid accidental short circuits before connecting electrical wires // If mounting requires drilling holes, make sure to avoid damaging any vital components of the vehicle // Only operate under the specified voltages (DC 9-36V) // Do not touch the lamp or the casing for at least 30 minutes after turning the light off to avoid heat injury. Keep the heat-sink clean and exposed to maintain air flow // Do not stare directly into the light to avoid eye injury // Use only soap and water for cleaning. Do not use pressure washer for cleaning // Dispose the unit through your local recycling authorities // Additional technical information for each model is available through www.valostore.com.

Wiring

1. Ensure that the operating voltage is correct and choose the corresponding relays (DC12V/24V)
2. Connect the unit using a Purelux-wiring harness (sold separately)
3. Remove any protective films from the lamp before use

Wire description

DTP-2-plug: Driving light connection

Warranty

The product comes with a two-year warranty covering material and manufacturing defects or for devices that have malfunctioned under normal use. The warranty does not cover damaged products if the user has acted contrary to the instructions or if structural changes have been made to the product.

(FI) ASENNUSOHJEET

Varoitus

Lue kaikki annetut ohjeet ennen asennusta // Ennen sähköjohtojen liittämistä, irrota maaliitäntä akusta välttyäksesi tahattomalta oikosululta // Jos asennus vaatii reikien poraamista, vältä vahingoittamasta ajoneuvon kriittisiä osia // Käytä vain määritettyjä käyttöjännitteitä (DC 9-36V) // Älä koske lampuun tai koteloon 30 minuuttiin valon sammuttamisen jälkeen palovammojen välttämiseksi. Pidä valon koteloitinta puhtaana riittävän ilmavaihdon varmistamiseksi // Älä tuijota suoraan valoon silmävammojen välttämiseksi // Käytä puhdistukseen vain saippuaa ja vettä. Älä käytä puhdistukseen painepesuria // Hävitä tuote asianmukaisesti lähimpään kierrätyskeskukseen // Mallikohtaiset tekniset- ja lisätiedot saatavilla www.valostore.fi

Kytkeä

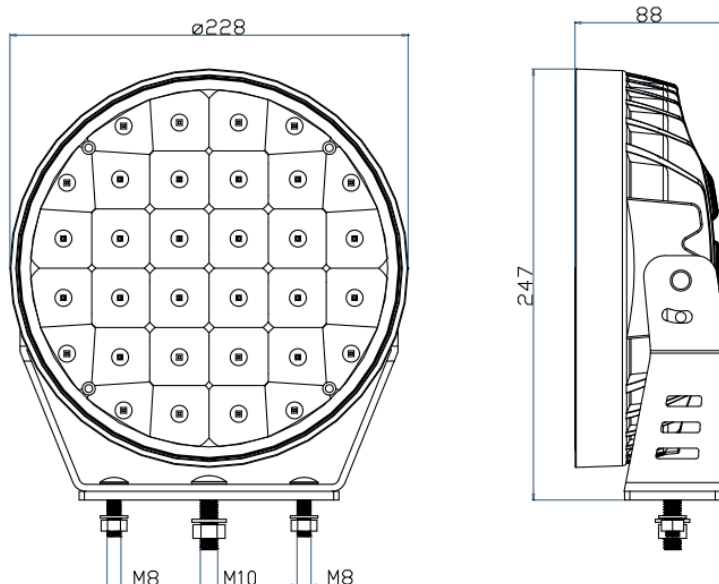
1. Varmista, että käyttöjännite on oikea ja valitse vastaavat releet (DC12V/24V)
2. Käytä kytkentään Purelux-relejohtosarjaa (myydään erikseen)
3. Poista kaikki suojakalvot lampusta ennen käyttöä

Johtojen selitykset

DTP-2-liitin: Lisävalokytkeä

Takuu

Tuotteella on kahden vuoden takuu materiaali- ja valmistusvirheille tai normaalikäytössä vikaantuneelle laitteelle. Takuu ei korvaa vahingoitettua tuotetta, jos käyttäjä on toiminut ohjeiden vastaisesti tai tuotteeseen on tehty rakenteellisia muutoksia.



(SE) INSTALLATIONSINSTRUKTIONER

Varning

Läs alla instruktioner innan installation // Koppla bort jordanslutningen från batteriet innan anslutning av kablarna för att undvika kortslutning // Om installationen kräver hålboring, undvik att skada någon vital komponent på fordonet // Använd endast inom det angivna spänningsområdet (DC 9-36V) // Undvik att vidröra lamphuset minst 30 minuter efter användning för att minska risken för brännskada. Täck inte över varmespridaren för att säkerställa optimal kylning och luftgenomflöde // Titta inte rakt in i ljuset när det är tätt för att undvika ögonskador // Tvätta endast med vatten och schampo, undvik högtrycksspolning på produkten // Kassera enheten via dina lokala återvinningsmyndigheter // Ytterligare teknisk information för varje modell är tillgänglig genom www.valostore.se

Inkoppling

1. Kontrollera vad för elsystem som just ditt fordon har (DC 12/24V) och välj ett passande relä.
2. Anslut lampan med en Purelux-reläkabelsats (säljes separat)
3. Säkerställ att eventuella skyddsfilmerna är borttagna från lampan innan första användning

Färgkod kablar

DTP-2-Plug: Körljusanslutning

Garanti

Denna produkt är försedd med två års garanti som täcker material- och tillverkningsfel samt tekniska fel under förutsättning att produkten används under normala omständigheter. Garantin omfattar inte skador som uppkommit på grund av försummelse av användarinstruktionerna eller om produkten har modifierats av användaren.

(NO) INSTALLASJONSINSTRUKSJONER

Obs

Les alle instruksjoner før installasjon // Koble jordforbindelsen fra batteriet for å unngå utilsiktet kortslutning før du kobler til elektriske ledninger // Hvis monteringen krever boring av hull, må du sørge for å unngå å skade viktige komponenter i kjøretøyet // Bruk bare de spesifiserte spenningene (DC 9-36V) // Ikke rør lampen eller huset på minst 30 minutter etter å ha skrudd på lyset for å unngå varmeskade. Hold varmeavlederen ren og eksponert for å ivareta luftgjennomstrømning // Ikke se direkte i lyset da dette kan forårsake øyeskader // Benytt kun vann og såpe for rengjøring. Ikke bruk høytrykkspyler til rengjøring // Kast enheten gjennom lokale resirkuleringsmyndigheter // Ytterligere teknisk informasjon for hver modell er tilgjengelig www.valostore.no

Tilkobling

1. Forsikre deg om at arbeidsspenningen er riktig, og velg tilsvarende reléer (DC12V/24V)
2. Koble til enheten ved hjelp av et Purelux-ledningsnett (selges separat)
3. Fjern alt av beskyttelsesfilmer fra lampen før bruk

Färgkod kablar

DTP-2-Plug: Kjørelystilkobling

Garanti

Dette produktet har to års garanti for material- og produksjonsfeil eller tekniske feil under normale forhold. Garantien dekker ikke skadede produkter forårsaket av uaktsomhet av disse instruksjonene eller produkter som er modifisert av brukeren.

(DK) INSTALLATIONS INSTRUKTIONER

Advarsel

Læs alle instruktioner, der følger med produktet // Afbryd jordforbindelsen fra batteriet før du tilslutter kablerne for at undgå kortslutning // Hvis installationen kræver hulboring, undgå at beskadige vitale dele af komponenter i køretøjet // Må kun anvendes inden for de angivne spændingsområde (DC 9-36V) // Undgå at røre ved lampehuset i mindst 30 minutter efter brug for at reducere risiko for forbrændinger. Må ikke dække over varmesprederen for at sikre optimal køling og luftstrømning // Se ikke direkte ind i lyset, når det er tændt, for at undgå øjenskader // Vask kun med vand og shampoo, undgå højtryksvask af produktet // Bortskaf enheden gennem din lokale genvindingsmyndigheder // Yderligere tekniske oplysninger for hver enkelt modellen er tilgængelig via www.valostore.dk

Forbindelse

1. Sørg for at elsystemet er rigtig, og vælg tilsvarende relæ (DC12V/24V)
2. Tilslut til enheden ved hjælp af en Purelux ledningsnet (sælges separat)
3. Fjern alle beskyttelsesfilm fra lampen, før brug

Ledningbeskrivelse

DTP-2-Plug: Tilslutning til kørelys

Garanti

Dette produkt har to års garanti for materiale og produktionsfejl eller tekniske fejl under normale forhold. Garantien dækker ikke skader forårsaget af uagtsomhed overfor disse instruktioner eller hvis produktet er blevet modificeret af forbrugeren.