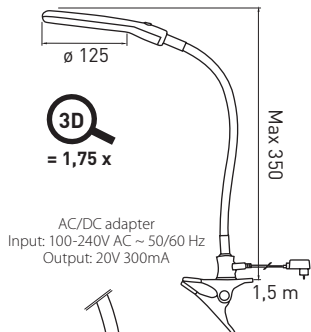
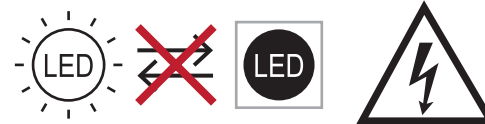


LOOP CLIP 3D

LED SUURENNUSLASIVALAISIN | LED-ARMATUR MED FÖRSTORING



LED-LUUPLAMP | MAGNIFYING LED LAMP



Suurennuslasivalaisin on erinomainen apu tarkkuuttaa vaativiin töihin niin kotona kuin työpaikoillakin. Laadukas lasinen 3D linssi on 1,75 kertaa suurentava. Valaisin on myös varustettu pitkäikäisellä ja taasisen kirkaalla led-valonlähteellä joka takaa pitkän (20000 h) ja energiatehokkaan käyttöä.

Lue käyttöohjeet huolellisesti ennen tuotteen käyttöönottoa.

**Huom! Älä koskaan jätä suurennuslasivalaisinta valvomatta ikkunan lähelle, suoraan aurin-
gonpaisteeseen. Tulipalovaara.**

Huolehdi, että suurennuslasin suo-
jakansi on aina suljettuna kun va-
laisin ei ole käytössä. (Suojakansi
on mallikohtainen.)

Kiinnitä pöytäkiinnike haluamaasi
vaakasuoraan pintaan. Aseta var-
ren kanta (A) pöytäkiinnikkeeseen
(B). Laita pistoke pistorasiaan.

En lampa som förstorar är en ut-
märkt hjälp vid precisionskrävande
arbete såväl hemma som på
arbetsplatsen. Den högkvalitati-
va 3D-linsens förstorar 1,75 gång-
er. Led-lamporna i armaturen ger
ett klart och jämnt ljusflöde. De
är dessutom långlivade (20 000 t)
och energieffektiva.

Läs manualen noga innan du
börjar använda lampan.

**OBS! Lämna aldrig linsens obe-
vakad i direkt solljus i närhe-
ten av ett fönster. Brandfara.**

Se till att alltid ha locket stängt
när armaturen inte används.
(Skyddslock ingår ej i alla mo-
deller).

Fäst bordsfästet i den önskade
horisontella ytan. Placera skaf-
tets nedre del (A) inuti fästet (B).
Anslut stickkontakten till väg-
guttaget.

Luuplamp on suurepärase abi-
vahend täpsust nõudvate tööde
tegemiseks nii kodus kui ka tööl.
Kvaliteetne klaasist 3D lääts suu-
rendab 1,75 korda. Valgusti on
varustatud pikaajalise ja ühtla-
selt kirka led-valgusallikaga, mis
tagab pika (20 000h) ja energi-
aefektiivse kasutusea.

Enne toote kasutuselevõttu loe
kasutusjuhend põhjalikult läbi.

**NB! Ära kunagi jätta luuplam-
pi akna lähedusse valveta ot-
sesesse päikesevalgusesse.
Tulekahjuoht.** Jälgi, et luubi
kaitsekaas oleks alati suletud, kui
valgustit ei kasutata. (Kaitsekaas
on mudelipõhine.)

Paigalda lauakinniti soovitud
horisontaalse pinna külge. Ase-
ta lambijala kand (A) kinnitisse
(B). Ühenda pistik pistikupesaga.

The Magnifier Lamp is ideal for
precise work at home or at work.
The high quality 3D lens features
1.75 times magnification. The
LED lamps in the luminaire shed
a clear and even light. They are
long-lived (20,000 h) and energy
effective.

Before using the magnifier lamp,
please read the following in-
structions.

**Note! Please do not leave the
magnifying lamp near a win-
dow in sunlight. Danger of
fire.** Take care that the cover is
always closed when you do not
use the lamp. (Cover not includ-
ed in all models.)

Clamp the bracket to the edge of
any horizontal surface of choice.
Insert the lower end of the shaft
(A) into the hole in the bracket
(B). Plug in the magnifier lamp.

NRO E-NR KOODI | KOD
CODE

VÄRI | FÄRG | VÄRV | COLOUR

VALONLÄHDE | LJUSKÄLLÄ
VALGUSALLIKAS | LIGHT SOURCE

KG GTIN

9610509 7508123 A7GALJ LOOP CLIP 3D LED 6W/865 480LM VA

valkoinen, vit, valge, white

kiinteä/integrerad/integreeritud/integrated
LED 6W 480lm 6500K 20 000h

0,52 6435200285645

AIRAM

Airam Electric Oy Ab, Sementtitehtaankatu 6, FI-04260 Kerava, www.airam.fi

33W2021Y