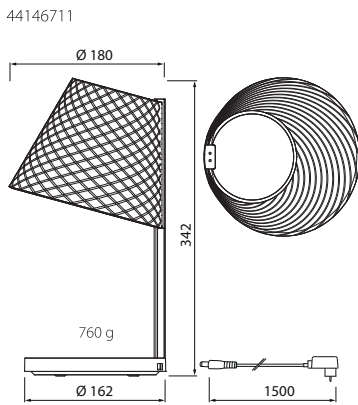
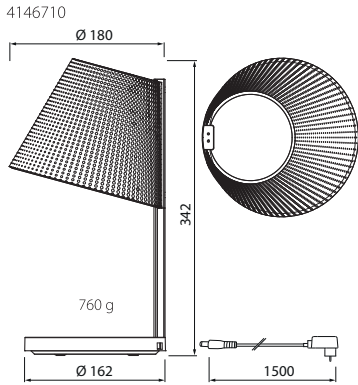


ILLUSION



PÖYTÄVALAISIN | BORDSLAMPA | LAUVAVALGUSTI | DESK LAMP

Tämä tuote sisältää energiatehokkuusluokan G valonlähteen.
Denna produkt innehåller en ljuskälla med energieffektivitetsklass G.
Toode sisaldab energiatõhususe klassi G kuuluvat valgusallikat.
This product contains a light source of energy efficiency class G.



2

3

4

1

5

6

Käytä ainoastaan syöttöjännitettä ja taajuutta joka on merkitty valaisimeen/muuntajaan. Kytke virta pois päältä ennen asennusta tai huoltoa. Tämä asennusohje on säilytettävä ja sen on oltava käytössä asennuksessa ja huollossa. Tämän valaisimen valonlähde ei ole vaihdettavissa. Kun valonlähde rikkoutuu, koko valaisin on poistettava käytöstä. Huolehdi valaisimen osien asianmukaisesta kierrätyksestä. Käytöstä poistetut sähkö- ja elektroniikkalaitteet ovat SER-romua. Katso lähin kierrätyspiste: www.kierratys.info.

Använd endast driftspänning och frekvens som är märkt på armaturen/transformatorn. Bryt strömmen före installation eller service. Denna monteringsanvisning bör sparas och finnas tillgänglig vid installation eller framtida service. Ljuskällan till denna armatur kan inte bytas ut. När ljuskällan når sin livslängd ska hela armaturen bytas ut. Se till att armaturens delar återvinns tillbörligt. Kasserade elektriska och elektroniska produkter är el- och elektronikavfall. Återvinna produkten via deft nationella WEEE-samlingscentret.

Kasuta ainult valgustile/muundaja märgitud võrguvoolu ja sagedust. Lülita enne paigaldust ja hooldust vool välja. Käesolevat juhendit tuleb säilitada ning järgida paigaldamisel ja hooldusel. Selle valgusti valgusallikas ei ole vahetatav. Valgusallika tõrke korral peab kogu valgusti kasutusel kõrvaldama. Suunake valgusti osad eeskirjade kohaselt ringlusesse. Kasutusest kõrvaldatud elektri- ja elektroonikaseadmed on jäätmed, mis tuleb toimetada elektroonikaromu kogumispunkti.

Use only rated voltage and frequency as marked in the fixture/adaptor. Switch off the current before installation or service. The external flexible cable or cord of this luminaire cannot be replaced; if the cord is damaged, the luminaire shall be destroyed. This mounting instruction must be kept available during installation and for future maintenance. Handle the recycling of the luminaire's components in the appropriate manner. Discarded electrical and electronic equipment is waste, that has to be recycled via the national WEEE collection center.

ILLUSION

NRO	E-NR	KOODI / KOD CODE	VÄRI / FÄRG VÄRV / COLOR	VALONLÄHDE / LJUSKÄLLA VALGUSALLIKAS / LIGHT SOURCE	KG	GTIN
4146710	7508549	A7GAMM	Musta/svart/must/black	kiinteä/integroerad/integreeritud/integrated LED 9W 380LM 2700-5200K DIM	0,76	6435200291059
44146711	7508579	A7GAMN	Musta/svart/must/black	kiinteä/integroerad/integreeritud/integrated LED 9W 380LM 2700-5200K DIM	0,76	6435200291080

ILLUSION



PÖYTÄVALAISIN | BORDSLAMPA | LAUVALGUSTI | DESK LAMP

Testattu yhteensopivuus seuraavien laitteiden kanssa (02/2022)

Produkten har testats för kompatibilitet med följande enheter (02/2022)

Kontrollitud ühilduvus järgmiste seadmetega (02/2022)

Tested to be compatible with the following devices (02/2022)

Apple	iPhone 8, iPhone 8 Plus, iPhone X, iPhone XR, iPhone XR Smart Battery Case, iPhone XS, iPhone XS Max, iPhone XS Max Smart Battery Case, Wireless Charging Case for AirPods, Wireless Charging Case for AirPods Pro, iPhone 11, iPhone 11 Pro, iPhone 11 Pro Max, iPhone SE
Samsung	Galaxy S7, Galaxy S7 Edge, Galaxy S8, Galaxy S8+, Galaxy S8 Active, Galaxy S9, Galaxy S10, Galaxy S9+, Galaxy Note8, Galaxy Note 9, Galaxy S Lite
LG	G6, G6+
Honor	V40, HONOR V30 PRO, HONOR 30 Pro+
Huawei	HUAWEI Wireless Mouse GT, HUAWEI MatePad Pro, HUAWEI Mate 40 Pro, HUAWEI Mate 40 Pro+ , HUAWEI Mate 40 RSPORSCHE DESIGN, HUAWEI P40 Pro, HUAWEI P40 Pro+, HUAWEI Mate 30, HUAWEI Mate 30 5G , HUAWEI Mate 30 Pro, HUAWEI Mate 30 Pro 5G, FreeBuds 3, HUAWEI Mate 30 RS PORSCHE DESIGN, HUAWEI Mate 20 Pro, HUAWEI Mate 20 Pro (UD), HUAWEI P30 Pro, HUAWEI Mate 20 RS PORSCHE DESIGN, PORSCHE DESIGN HUAWEI Mate RS
Google	Pixel 3, Pixel 3XL, Pixel Buds
Nokia	TA-1087, TA-1042, TA-1005
Sony	D6708
Motorola	Droid Turbo 2, XT1250
MI	Redmi AirDots 3 pro, Mi True Wireless Earphones 2 Pro, MIX 2S, XIAOMI MIX3
ZTE	ZTE A2020N2 Pro, ZTE Axon 9 Pro, ZTE Axon 10 Pro, Orange Neva jet, ZTE T85/T85

Huomaa:

- Suojakuorien käyttö saattaa hidastaa / estää latauksen.
- Sähköiskujen välttämiseksi älä pura tuotetta itse.
- Käytä vain tuotteen mukana tulevaa muuntajaa ja pistoketta, jotta tuote toimii varmasti oikein.
- Vältä käyttämästä lamppua paikoissa, joissa on korkea lämpötila tai suuri ilmankosteus.
- Jos huomaat jotain seuraavista ongelmista, irrota sähköpistoke ja lopeta lampun käyttö välittömästi (kutsu tarvittaessa apua):
 - Vaurio johdossa tai pistokkeessa.
 - Valaisin tai sen osa on rikki.
 - Valaisimesta tulee savua tai kipinöitä.
 - Valo välkkyä epänormaalisti tai led-lamppu on rikki.

Observera:

- Användning av skyddsfolier kan göra laddningen långsammare eller förhindra laddning.
- För att undvika elstötar bör du inte plocka isär produkten själv.
- Använd bara den medföljande transformatorn och kontakten för att säkerställa normal funktion hos produkten.
- Undvik att använda lampen vid höga temperaturer eller hög luftfuktighet.
- Om något av följande skulle hända, vänligen dra ur väggkontakten och sluta använda lampen omedelbart (tillkalla hjälp vid behov):
 - Skada på sladden eller stickkontakten.
 - Armatyren eller dess leder är trasiga.
 - Det kommer rök eller gnistor från armatyren.
 - Ljuset flimrar på ett onormalt sätt eller led-lampen är trasig.

Tähelepanu:

- Kaitsekate kasutamise võib juhtmevaba laadimist aeglustada / takistada.
- Elektrilöögist hoidumiseks toodet ise mitte lahti võtta.
- Normaalse töötamise tagamiseks kasutada muundajat ja pistikut, mis on tootega kaasas.
- Mitte kasutada valgustit kõrge temperatuuril või kõrge õhuniiskusega keskkonnas.
- Järgnevalt nimetatud olukordade esinemisel eemaldada seade vooluvõrgust ja lõpetada selle kasutamine (vajadusel kutsuda abi):
 - elektrijuhtme või pistiku rike;
 - valgusti või selle osa on katki;
 - valgusti suitseb või pillub sädemeid;
 - led-i ebanormaalne vilkumine või katkiminek.

Attention:

- The use of protective covers or sleeves on devices may slow down / prevent charging.
- To avoid electric shock do not disassemble the product.
- Please use only vendor's specified transformer and power socket.
- Please do not use the lamp in high temperature or high humidity environment.
- If any of the below mentioned errors occur, unplug and stop using the product (call for help if necessary.):
 - Breakage of cord or power plug.
 - The lamp or part of it is broken.
 - Smoke or sparks come out of the lamp.
 - Led light bulb is broken or the light flickers abnormally.