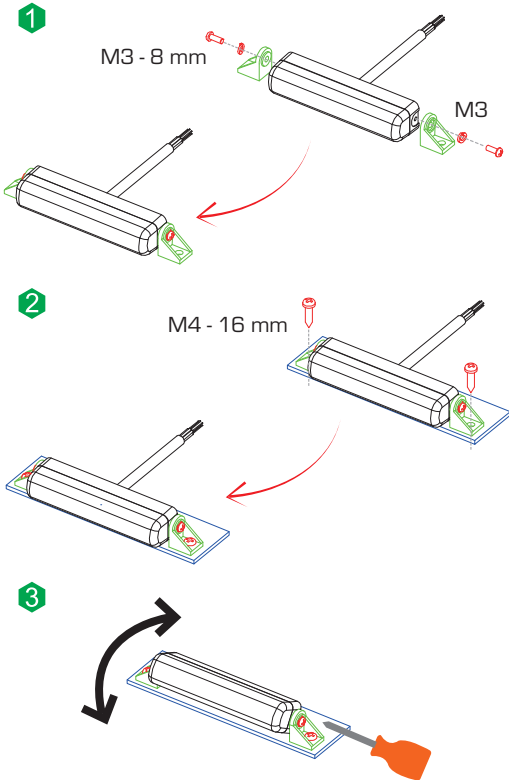




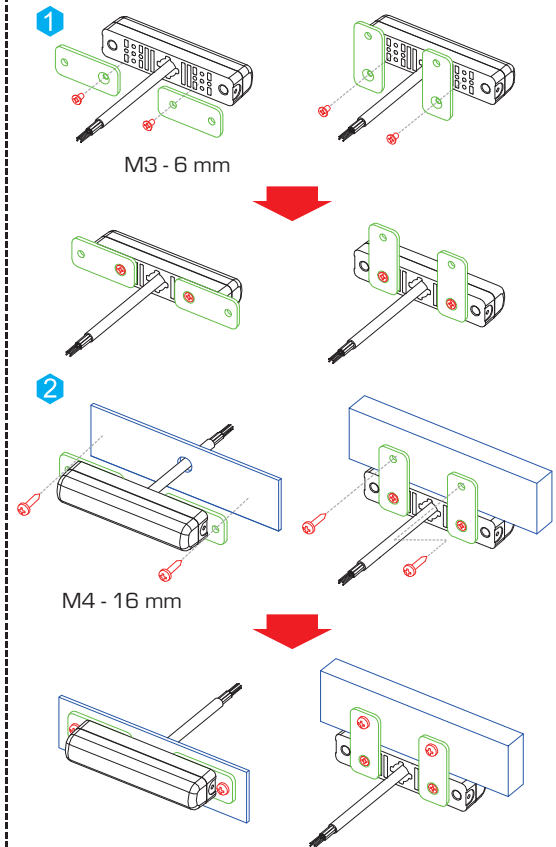
FLASH PATTERNS			
1	Single 120 (R65)	8	Quad fast
2	Double 120 (R65)	9	Quad fast continue
3	Single (SAE)	10	Combo 1
4	Double (SAE)	11	Combo 2
5	Quad (SAE)	12	Speed up
6	Single fast	13	Random
7	Double fast	14	Steady burn

<b>Voltage</b>	10 - 30 VDC
<b>Max. Current</b>	0.9 A @ 12 V 0.45 A @ 24 V
<b>Operating temperature</b>	- 30...50 °C
<b>Cable</b>	15 cm
<b>Accessories</b>	2 x M4 - 16 mm 2 x M3 - 6 mm 2 x M3 - 8 mm 2 x M3 Spring washer 2 x Flat bracket 2 x Side bracket

## Mounting A



## Mounting B



## SUOMI

### VAROITUS

Lue kaikki annetut ohjeet ennen asennusta. // Ennen sähköjohtojen liittämistä, irrota maaliitaintä akusta vältyväksesi tahattomalta oikosululta. // Jos asennus vaatii reikien poraamista, vältä vahingoittamasta ajoneuvon kriittisiä osia. // Käytä vain määrätettyjä käyttöjännitteitä (DC 10-30V). // Älä tuijota suoraan valoon silmävammojen välttämiseksi. // Käytä puhdistukseen vain saippuaa ja vettä. // Älä käytä puhdistukseen painepesuria. // Hävitä tuote asianmukaisesti lähimpään kierrätyskeskukseen.

### Kytkenä

- Punainen: +VDC (Sulake 2A)
- Musta: Maadoitus
- Sininen: Toimintatilan valinta ja synkronointi
- Valkoinen: Tehon himmennys 60%:n (Class1)
- Vihreä: Johdon kytkeminen ohittaa muut toimintatilat ja lamppu palaa jatkuvasti.

### Toimintatilan valinta

Kosketa sinisellä johdolla +VDC valitaksesi toimintatilan. Kosketa sinistä +VDC 3-5 sekunnin ajan asettaaksesi toimintatilan 1.

### Synkronointi

Aseta jokainen lamppu samaan toimintatilaan ja yhdistä siniset johdot toisiinsa. Asettaaksesi vuorottelevat vilkkuryhmät, kosketa sinistä johtoa +VDC 7 sekunnin ajan. Voit valita ryhmän 1 tai 2 välillä koskettamalla sinistä johtoa +VDC. Ryhmän 1 ollessa valittu, kolme LED:ä vilkkuu. Ryhmän 2 ollessa valittu, 6 LED:ä vilkkuu. Eri ryhmissä olevat lamput vilkkuvat vuorotellen. Kytke virta pois päältä tallentaaksesi asetuksen ja poistuaksesi ryhmätilasta. Toimintatila palautuu tilaan 1.

## SVENSKA

### VARNING

Läs alla instruktioner inkluderade med produkten. // Koppla bort jordanslutningen från batteriet innan anslutning av kablarna för att undvika kortslutning. // Om installationen kräver hålboring, undvik att skada någon vital komponent på fordonet. // Använd endast inom det angivna spänningsområdet (DC 10-30V). // Titta inte rakt in i ljuset när det är tätt för att undvika ögonskador. // Tvätta endast med vatten och schampo, undvik högtrycksspolning på produkten. // Kassera enheten via dina lokala återvinningsmyndigheter.

### Inkoppling

- Röd: +VDC (Fuse 2A)
- Svart: Jord
- Blå: Mönsterval och synk
- Vit: Effektminskning till 60% (Class1)
- Grön: Anslutning av kabeln kommer att åsidosätta andra lägen och lampan kommer att brinna konstant.

### Val av mönsterfunktion

Anslut den blå kabeln till +VDC för att välja läge. Håll blå till +VDC i 3-5 sekunder för att återgå till läge 1.

### Synkronisering

Ställ alla lampor på samma läge och sammankoppla alla blå anslutningar. För att välja alternativa strobegrupper, anslut den blå kabeln till +VDC i 7 sekunder. Välj mellan grupp 1 och 2 genom att ansluta blå till +VDC. När grupp 1 väljs blinkar tre lysdioder. När grupp 2 väljs blinkar sex lysdioder. Varje lampan i alla grupper blinkar växelvis. Bryt strömmen för att spara och avsluta synkroniseringen. Det mönstrade läget kommer återställas till mönster 1.

## NORSK

### OBS

Les alle instruksjoner før installasjon. // Koble jordforbindelsen fra batteriet for å unngå utilsiktet kortslutning før du kobler til elektriske ledninger. // Hvis monteringen krever boring av hull, må du sørge for å unngå å skade viktige komponenter i kjøretøyet. // Bruk bare de spesifiserte spenningsene (DC 10-30V). // Ikke se direkte i lyset da dette kan forårsake øyeskader. // Benytt kun vann og såpe for rengjøring. Ikke bruk høytrykkspyler til rengjøring. // Kast enheten gjennom lokale resirkuleringsmyndigheter.

### Tilkobling

- Rød: +VDC (Sikring 2A)
- Svart: Bakke
- Blå: Mønstervalg og synkronisering
- Hvit: Effektreduksjon til 60 % (Class1)
- Grønn: Koble til ledningen vil overstyre andre moduser og lampen vil brenne konstant.

### Valg av mønsterfunksjon

Koble den blå ledningen til +VDC for å velge mønstre. Hold blå til +VDC i 3-5 sekunder for å tilbakestille til mønster 1.

### Synkronisering

Sett hvert lys til det samme mønsteret og koble hver blå ledning sammen. For å angi alternative blitsgrupper, berør den blå ledningen til +VDC i 7 sekunder. Velg mellom gruppe 1 og 2 ved å berøre den blå ledningen til +VDC. Når gruppe 1 er valgt, vil tre lysdioder blinke. Når gruppe 2 er valgt, vil seks lysdioder blinke. Hvert lys i separate grupper vil blinke vekselvis. Slå av strømmen for å lagre og gå ut av grupperingsmodus. Mønsterfunksjonen tilbakestilles til mønster 1.

## DANSK

### ADVARSEL

Læs alle instruktioner, der følger med produktet. // Afbryd jordforbindelsen fra batteriet før du tilslutter kablerne for at undgå kortslutning. // Hvis installationen kræver hulboring, undgå at beskadige vitale dele komponent af køretøjet. // Må kun anvendes inden for de angivne spændingsområde (DC 10-30V). // Se ikke direkte ind i lyset, når det er tændt, for at undgå øjenskader. // Vask kun med vand og shampoo, undgå højtryksvask af produktet. // Bortskaf enheden gennem din lokale genvindingsmyndigheder.

### Forbindelse

- Rød: +VDC (Fuse 2A)
- Sort: Jord
- Blå: Mønster valg og sync
- Hvid: Power output reducering til 60% (Class1)
- Grøn: Tilslutning af ledningen vil tilsidesætte andre tilstande, og lampen vil brænde konstant.

### Valg af mønster-funktion

Tilslut det blå kabel til +VDC for at vælge niveau. Hold blå til +VDC i 3-5 sekunder for at gå tilbage til niveau 1.

### Synkronisering

Indstil alle lamper på samme niveau og tilslut alle blå kabler. For at vælge alternative strobe grupper, tilslut det blå kabel til +VDC i 7 sekunder. Vælg mellem gruppe 1 og 2 ved at tilslutte det blå kabel til +VDC. Når gruppe 1 er valgt, blinker tre lysdioder. Når gruppe 2 er valgt, blinker seks lysdioder. Hver lampe i alle grupper blinker skiftevis. Bryd strømmen for at gemme og afslutte synkronisering. Mønster-funktionen vil blive gendannet til mønster 1.